



YW125M 拆解回收說明

說明：

1. 制訂目的：

以人類的永續發展及環境的保全，追求『人與自然的協調』之目標，持續以『減少環境負荷』為理念，製作本說明。提供回收拆解依循，並建議零件回收方式，以提高回收率。

2. 適用產品：

山葉BW'S R YW125M


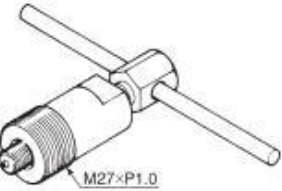
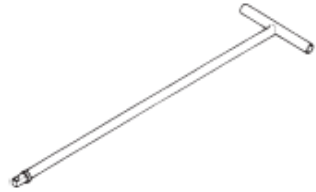

3. 拆解工具：

拆解本產品所需之工具清單，參附件一。

4. 零件拆解及回收說明：

本產品構造、拆解及零件回收再利用建議方式說明，參附件二。

附件一：拆解工具

<p>衡重</p>	<p>拉伸螺栓 (8 mm)</p>	<p>前叉油封錘具</p>	<p>前叉油封附件</p>
			
<p>飛輪拔取器</p>	<p>轉子固定工具</p>	<p>環狀螺帽扳手</p>	<p>減震器桿固定座</p>
			
<p>活塞銷拉出器組件</p>	<p>T型把手</p>	<p>離合器彈簧固定座</p>	<p>汽門導管拆卸器</p>
			
<p>轉向螺帽扳手</p>	<p>套筒</p>	<p>槽輪固定器</p>	<p>汽門彈簧壓縮器</p>
			

附件二：零件拆解及回收說明

1. 零件拆解：

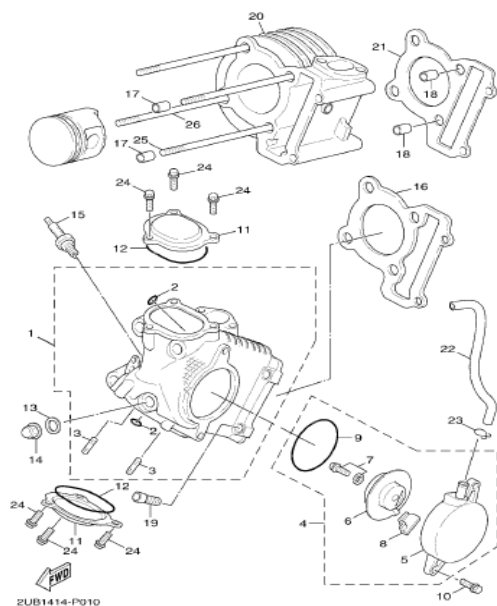
將本產品各部零件以圖示方式表現，共分為下述36個部分，以利零件拆解。

- | | | | |
|-------------|-------------|-------------|-------------|
| (1)汽缸頭 | (2)曲軸/活塞 | (3)閥門 | (4)空氣進氣孔/風扇 |
| (5)潤滑油泵 | (6)空氣吸入口 | (7)排氣裝置 | (8)曲軸箱 |
| (9)起動機構 | (10)離合器 | (11)傳動機構 | (12)車架 |
| (13)前擋泥蓋 | (14)側蓋 | (15)後臂/懸吊系統 | (16)前叉 |
| (17)汽油箱 | (18)座墊 | (19)前輪 | (20)前煞車卡鉗 |
| (21)後輪 | (22)轉向把手,鋼索 | (23)前主缸 | (24)支架,置腳踏 |
| (25)腳防護板 | (26)整流罩1 | (27)發電機 | (28)起動馬達 |
| (29)方向燈 | (30)計量表 | (31)前燈 | (32)後燈 |
| (33)把手開關,把手 | (34)電裝 1 | | |

2. 回收方式及再使用方式：

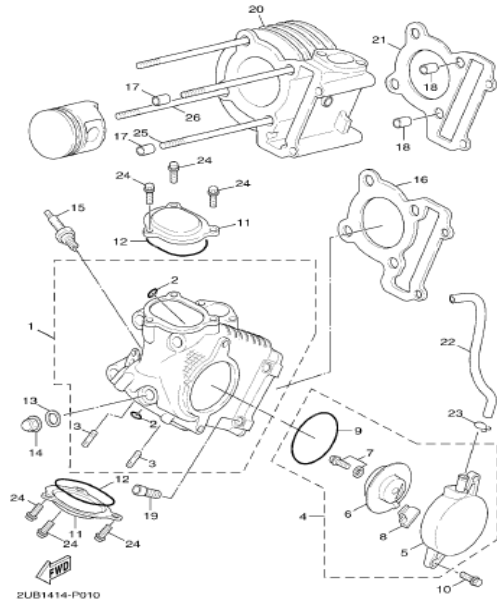
依圖示之標號可清楚對應零件之材質、回收方式及建議之再利用方法，以增進零件回收效率。

引擎部品類 汽缸頭



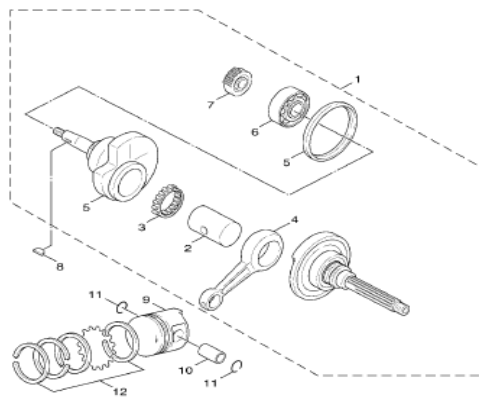
	名稱	材質種類	回收方式	再使用方式
1	汽缸頭總成	鋁	透過各地廢機車回收商及各地車輛經銷商	利用高溫融溶後可製成鋁錠再使用
2	護油圈	橡膠	↑	利用高溫融溶後可製成二次料
3	雙頭螺栓	鐵	↑	利用高溫融溶後可製成鐵錠再使用
4	吸收器總成	鐵	↑	利用高溫融溶後可製成鐵錠再使用
5	汽缸頭側蓋	鋁	↑	利用高溫融溶後可製成鋁錠再使用
6	吸收器板	鐵	↑	利用高溫融溶後可製成鐵錠再使用
7	六角螺栓附墊圈	鐵	↑	利用高溫融溶後可製成鐵錠再使用
8	封圈	橡膠	↑	利用高溫融溶後可製成二次料
9	護油圈	橡膠	↑	利用高溫融溶後可製成二次料
10	凸緣螺栓	鐵	↑	利用高溫融溶後可製成鐵錠再使用
11	汽缸頭側蓋	鋁	↑	利用高溫融溶後可製成鋁錠再使用
12	護油圈	橡膠	↑	利用高溫融溶後可製成二次料
13	平墊圈	銅	↑	利用高溫融溶後可製成二次料
14	有蓋螺帽	鐵	↑	利用高溫融溶後可製成鐵錠再使用
15	火星塞	鐵+陶瓷	↑	先粉碎，依材質不同進行高溫融溶後可製成原材再使用
16	汽缸蓋墊片	非石綿材	↑	利用高溫融溶後可製成二次料

引擎部品類 汽缸頭



	名稱	材質種類	回收方式	再使用方式
17	定位銷	鐵	透過各地廢機車回收商 及各地車輛經銷商	利用高溫融溶後可製成鐵錠再使用
18	定位銷	鐵	↑	利用高溫融溶後可製成鐵錠再使用
19	六角套頭螺栓	鐵	↑	利用高溫融溶後可製成鐵錠再使用
20	汽缸組	鋁	↑	利用高溫融溶後可製成鋁錠再使用
21	汽缸墊片	非石綿材	↑	利用高溫融溶後可製成二次料
22	管	橡膠	↑	利用高溫融溶後可製成二次料
23	止夾	鐵	↑	利用高溫融溶後可製成鐵錠再使用
24	凸緣螺栓	鐵	↑	利用高溫融溶後可製成鐵錠再使用
25	雙頭螺栓	鐵	↑	利用高溫融溶後可製成鐵錠再使用
26	雙頭螺栓	鐵	↑	利用高溫融溶後可製成鐵錠再使用

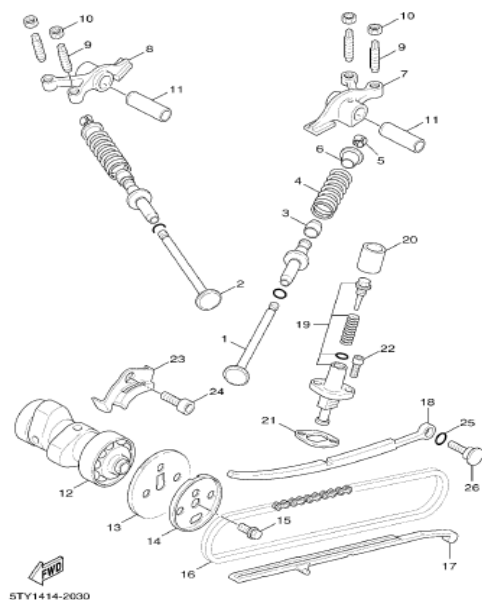
引擎部品類 曲軸、活塞




 2UB1414-P020

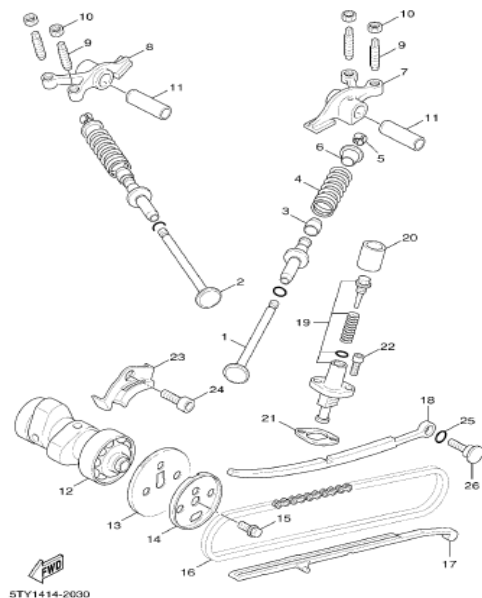
	名稱	材質種類	回收方式	再使用方式
1	曲軸	鐵	透過各地廢機車回收商 及各地車輛經銷商	利用高溫融溶後可製成鐵錠再使用
2	曲軸銷	鐵	↑	利用高溫融溶後可製成鐵錠再使用
3	軸承	鐵	↑	利用高溫融溶後可製成鐵錠再使用
4	連桿	鐵	↑	利用高溫融溶後可製成鐵錠再使用
5	蓋	鐵	↑	利用高溫融溶後可製成鐵錠再使用
6	軸承	鐵	↑	利用高溫融溶後可製成鐵錠再使用
7	驅動齒輪	鐵	↑	利用高溫融溶後可製成鐵錠再使用
8	半圓鍵	鐵	↑	利用高溫融溶後可製成鐵錠再使用
9	活塞	鋁	↑	利用高溫融溶後可製成鋁錠再使用
10	銷	鐵	↑	利用高溫融溶後可製成鐵錠再使用
11	夾環	鐵	↑	利用高溫融溶後可製成鐵錠再使用
12	活塞環組	鐵	↑	利用高溫融溶後可製成鐵錠再使用

引擎部品類 閥門



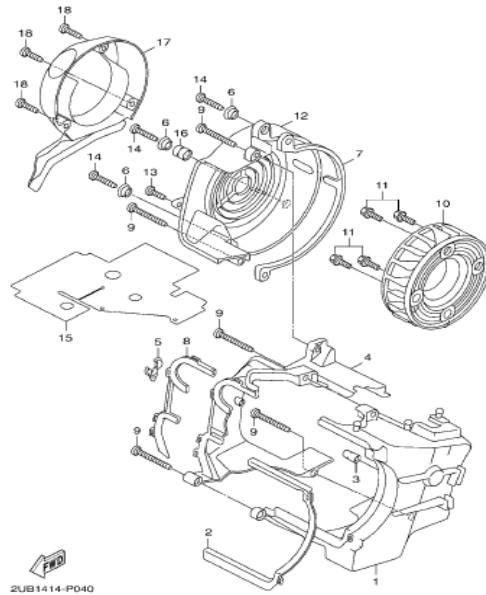
	名稱	材質種類	回收方式	再使用方式
1	進氣閥	鐵	透過各地廢機車回收商 及各地車輛經銷商	利用高溫融溶後可製成鐵錠再使用
2	排氣閥	鐵	↑	利用高溫融溶後可製成鐵錠再使用
3	氣門桿油封	鐵+橡膠	↑	利用高溫融溶後可製成二次料
4	彈簧	鐵	↑	利用高溫融溶後可製成鐵錠再使用
5	閥門銷	鐵	↑	利用高溫融溶後可製成鐵錠再使用
6	閥門彈簧鎖扣	鐵	↑	利用高溫融溶後可製成鐵錠再使用
7	閥門搖臂	鐵	↑	利用高溫融溶後可製成鐵錠再使用
8	搖臂	鐵	↑	利用高溫融溶後可製成鐵錠再使用
9	閥門調節螺絲	鐵	↑	利用高溫融溶後可製成鐵錠再使用
10	六角螺帽	鐵	↑	利用高溫融溶後可製成鐵錠再使用
11	搖臂軸	鐵	↑	利用高溫融溶後可製成鐵錠再使用
12	凸輪軸總成	鐵	↑	利用高溫融溶後可製成鐵錠再使用
13	凸輪鏈輪	鐵	↑	利用高溫融溶後可製成鐵錠再使用
14	吸收器板	鐵	↑	利用高溫融溶後可製成鐵錠再使用
15	凸緣螺栓	鐵	↑	利用高溫融溶後可製成鐵錠再使用
16	鏈條	鐵	↑	利用高溫融溶後可製成鐵錠再使用

引擎部品類 閥門



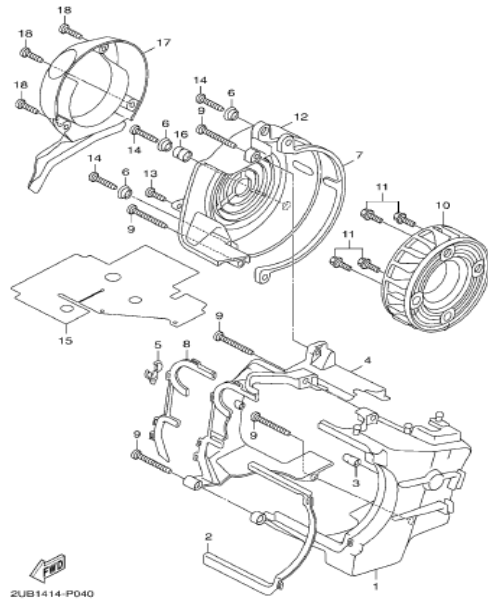
	名稱	材質種類	回收方式	再使用方式
17	停止器導件	橡膠	透過各地廢機車回收商 及各地車輛經銷商	利用高溫融溶後可製成二次料
18	停止器導件	鐵+橡膠	↑	利用高溫融溶後可製成二次料
19	鏈條張力器	鐵+橡膠	↑	利用高溫融溶後可製成二次料
20	防震墊	海綿	↑	利用高溫融溶後可製成二次料
21	墊片	鐵+橡膠	↑	利用高溫融溶後可製成二次料
22	六角套頭螺栓	鐵	↑	利用高溫融溶後可製成鐵錠再使用
23	板	鐵	↑	利用高溫融溶後可製成鐵錠再使用
24	六角套頭螺1	鐵	↑	利用高溫融溶後可製成鐵錠再使用
25	護油圈	橡膠	↑	利用高溫融溶後可製成二次料
26	螺栓	鐵	↑	利用高溫融溶後可製成鐵錠再使用

引擎部品類 空氣進氣孔、風扇



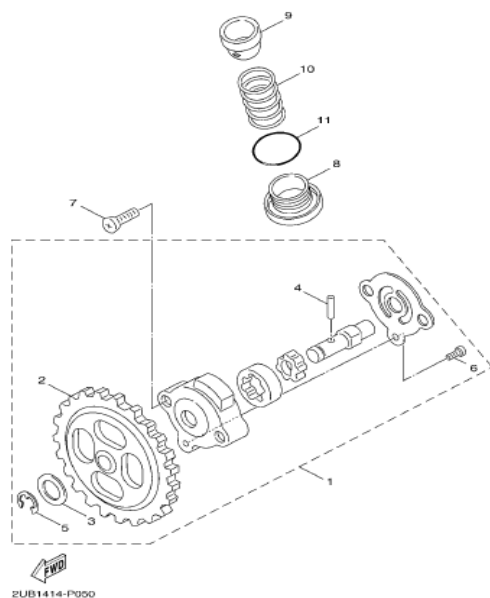
	名稱	材質種類	回收方式	再使用方式
1	汽缸空氣進氣孔	塑膠	透過各地廢機車回收商及各地車輛經銷商	利用高溫融溶後可製成二次料
2	防震墊	橡膠	↑	利用高溫融溶後可製成二次料
3	堵塞	橡膠	↑	利用高溫融溶後可製成二次料
4	汽缸空氣進氣孔	塑膠	↑	利用高溫融溶後可製成二次料
5	夾	鐵	↑	利用高溫融溶後可製成鐵錠再使用
6	軸環	鐵	↑	利用高溫融溶後可製成鐵錠再使用
7	防震墊	橡膠	↑	利用高溫融溶後可製成二次料
8	防震墊	橡膠	↑	利用高溫融溶後可製成二次料
9	攻螺絲	鐵	↑	利用高溫融溶後可製成鐵錠再使用
10	風扇	塑膠	↑	利用高溫融溶後可製成二次料
11	六角套頭螺栓	鐵	↑	利用高溫融溶後可製成鐵錠再使用
12	汽缸空氣進氣孔	塑膠	↑	利用高溫融溶後可製成二次料
13	攻螺絲	鐵	↑	利用高溫融溶後可製成鐵錠再使用
14	有帽螺絲	鐵	↑	利用高溫融溶後可製成鐵錠再使用
15	護板	橡膠	↑	利用高溫融溶後可製成二次料
16	索環	鐵	↑	利用高溫融溶後可製成二次料

引擎部品類 空氣進氣孔、風扇



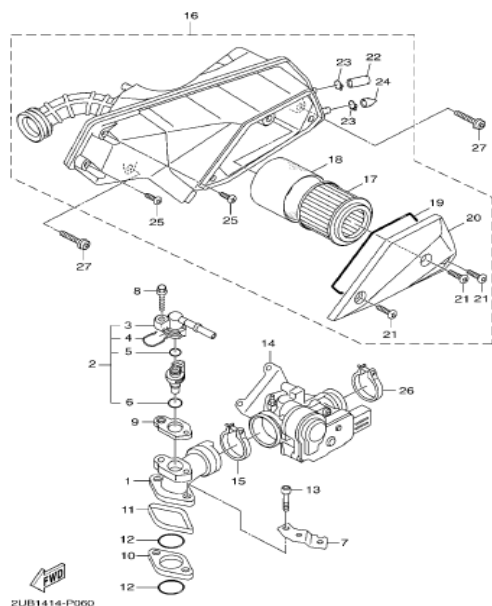
	名稱	材質種類	回收方式	再使用方式
17	導件	塑膠	↑	利用高溫融溶後可製成二次料
18	攻螺絲	鐵	↑	利用高溫融溶後可製成鐵錠再使用

引擎部品類 潤滑油泵



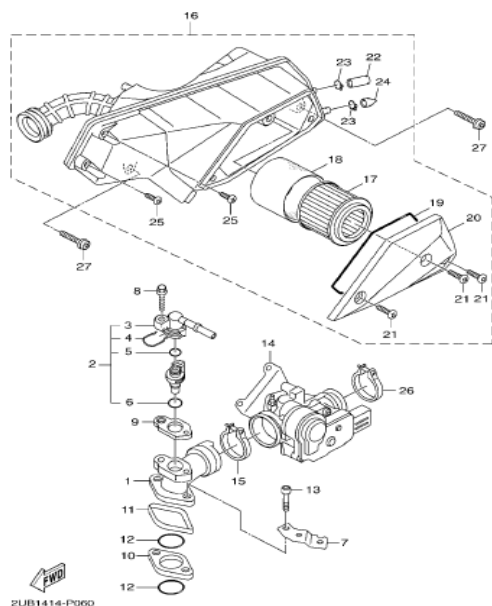
	名稱	材質種類	回收方式	再使用方式
1	潤滑油泵總成	鐵+塑膠	透過各地廢機車回收商 及各地車輛經銷商	利用高溫融溶後可製成二次料
2	驅動齒輪	鐵	↑	利用高溫融溶後可製成鐵錠再使用
3	墊片	鐵	↑	利用高溫融溶後可製成鐵錠再使用
4	軸環	鐵	↑	利用高溫融溶後可製成鐵錠再使用
5	止夾	鐵	↑	利用高溫融溶後可製成鐵錠再使用
6	平頭螺絲	鐵	↑	利用高溫融溶後可製成鐵錠再使用
7	盤頭螺絲	鐵	↑	利用高溫融溶後可製成鐵錠再使用
8	排油塞	鋁	↑	利用高溫融溶後可製成鋁錠再使用
9	過濾網	鐵+塑膠	↑	利用多次攪拌水溶後可製成二次料
10	壓力彈簧	鐵	↑	利用高溫融溶後可製成鐵錠再使用
11	護油圈	橡膠	↑	利用高溫融溶後可製成二次料

引擎部品類 空氣吸入口



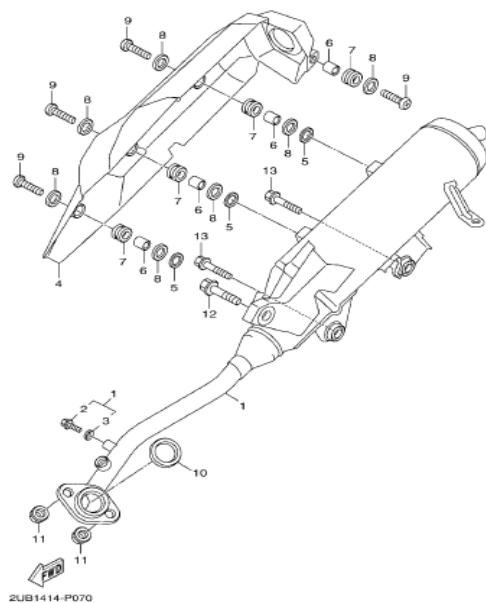
	名稱	材質種類	回收方式	再使用方式
1	歧管	鋁+橡膠	透過各地廢機車回收商 及各地車輛經銷商	利用高溫融溶後可製成二次料
2	噴射器總成	鋁+鐵+橡膠三種 以上材料組成	↑	拆解後利用高溫融溶製成鐵錠、鋁錠 及橡膠二次料再使用
3	管	橡膠	↑	利用多次攪拌水溶後可製成二次料
4	止夾	鐵	↑	利用高溫融溶後可製成鐵錠再使用
5	護油圈	橡膠	↑	利用高溫融溶後可製成二次料
6	護油圈	橡膠	↑	利用高溫融溶後可製成二次料
7	固定座	鐵	↑	利用高溫融溶後可製成鐵錠再使用
8	凸緣螺栓	鐵	↑	利用高溫融溶後可製成鐵錠再使用
9	墊片	橡膠	↑	利用高溫融溶後可製成二次料
10	接頭	塑膠	↑	利用高溫融溶後可製成二次料
11	封圈	橡膠	↑	利用高溫融溶後可製成二次料
12	護油圈	橡膠	↑	利用高溫融溶後可製成二次料
13	六角套頭螺栓	鐵	↑	利用高溫融溶後可製成鐵錠再使用
14	節流本體	鋁+鐵+橡膠三種 以上材料組成	↑	拆解後依材質種類進行處理
15	束帶	鐵	↑	利用高溫融溶後可製成鐵錠再使用
16	空氣濾清器總成	鐵+塑膠+橡膠三 種以上材料組成	↑	拆解後依材質種類進行處理

引擎部品類 空氣吸入口



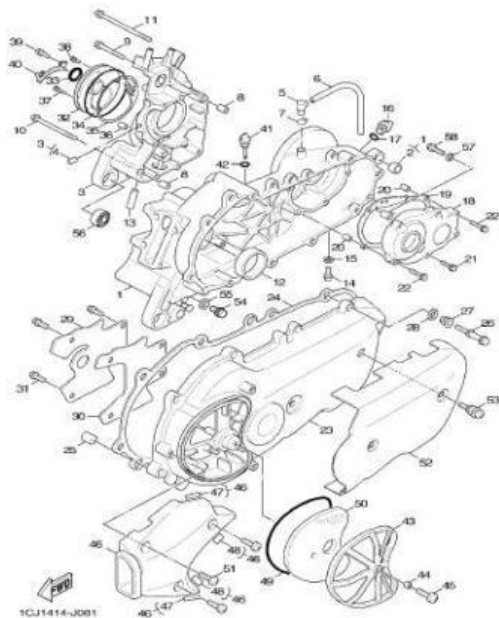
	名稱	材質種類	回收方式	再使用方式
17	過濾網	鐵+橡膠+塑膠三種以上材料組成	透過各地廢機車回收商及各地車輛經銷商	拆解後依材質種類進行處理
18	空氣濾清網	橡膠	↑	利用高溫融溶後可製成二次料
19	封圈	橡膠	↑	利用高溫融溶後可製成二次料
20	空氣濾清器箱蓋	塑膠	↑	利用高溫融溶後可製成二次料
21	螺絲	鐵	↑	利用高溫融溶後可製成鐵錠再使用
22	排氣管	橡膠	↑	利用高溫融溶後可製成二次料
23	止夾	鐵	↑	利用高溫融溶後可製成二次料
24	排氣管	塑膠	↑	利用高溫融溶後可製成二次料
25	攻螺絲	鐵	↑	利用高溫融溶後可製成鐵錠再使用
26	軟管夾	鐵	↑	利用高溫融溶後可製成鐵錠再使用
27	螺栓附墊圈	鐵	↑	利用高溫融溶後可製成鐵錠再使用

引擎部品類 排氣裝置



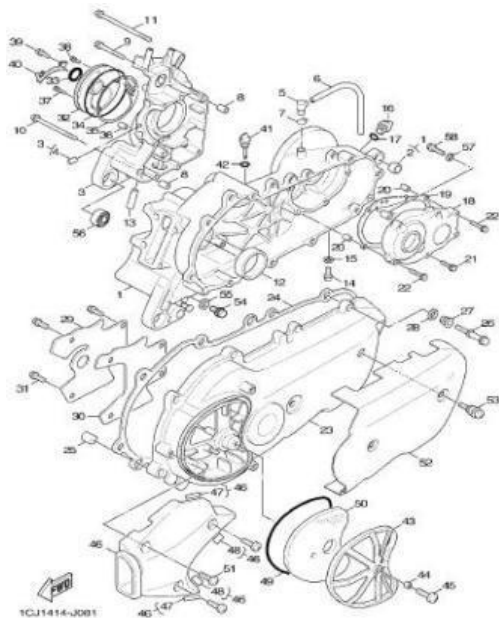
	名稱	材質種類	回收方式	再使用方式
1	排氣管總成	鐵+纖維	透過各地廢機車回收商 及各地車輛經銷商	拆解後依材質種類進行處理
2	螺栓	鐵	↑	利用高溫融溶後可製成鐵錠再使用
3	彈簧墊圈	鐵	↑	利用高溫融溶後可製成鐵錠再使用
4	保護罩總成	鐵+塑膠+橡膠三 種以上材料組成	↑	拆解後依材質種類進行處理
5	墊圈	鐵	↑	利用高溫融溶後可製成鐵錠再使用
6	軸環	鐵	↑	利用高溫融溶後可製成鐵錠再使用
7	索環	橡膠	↑	利用高溫融溶後可製成二次料
8	平墊圈	鐵	↑	利用高溫融溶後可製成鐵錠再使用
9	螺栓	鐵	↑	利用高溫融溶後可製成鐵錠再使用
10	排氣管墊片	鐵	↑	利用高溫融溶後可製成鐵錠再使用
11	凸緣螺帽	鐵	↑	利用高溫融溶後可製成鐵錠再使用
12	凸緣螺栓	鐵	↑	利用高溫融溶後可製成鐵錠再使用
13	凸緣螺栓	鐵	↑	利用高溫融溶後可製成鐵錠再使用

引擎部品類 曲軸箱



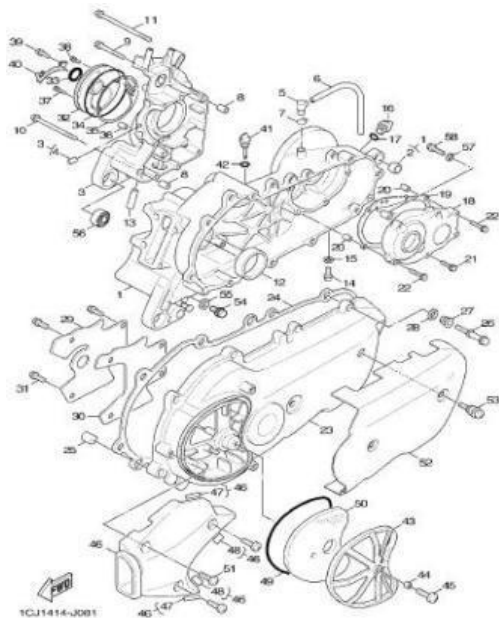
	名稱	材質種類	回收方式	再使用方式
1	左曲軸箱總成	鋁+鐵	透過各地廢機車回收商 及各地車輛經銷商	利用高溫融溶後可製成鐵錠、鋁錠再 使用
2	右曲軸箱總成	鋁+鐵	↑	利用高溫融溶後可製成鐵錠、鋁錠再 使用
3	噴嘴	鋁	↑	利用高溫融溶後可製成鋁錠再使用
4	管	塑膠	↑	利用高溫融溶後可製成二次料
5	定位銷	鐵	↑	利用高溫融溶後可製成鐵錠再使用
6	墊圈座帽螺栓	鐵	↑	利用高溫融溶後可製成鐵錠再使用
7	墊圈座帽螺栓	鐵	↑	利用高溫融溶後可製成鐵錠再使用
8	墊圈座帽螺栓	鐵	↑	利用高溫融溶後可製成鐵錠再使用
9	油封	鐵+橡膠	↑	拆解後利用高溫融溶製成鐵錠及塑膠 二次料再使用
10	凸緣螺栓	鐵	↑	利用高溫融溶後可製成鐵錠再使用
11	墊片	鐵	↑	利用高溫融溶後可製成鐵錠再使用
12	油塞	塑膠	↑	利用高溫融溶後可製成二次料
13	護油圈	橡膠	↑	利用高溫融溶後可製成二次料
14	曲軸箱蓋	鋁	↑	利用高溫融溶後可製成鋁錠再使用
15	曲軸箱蓋墊片	非石綿材	↑	利用多次攪拌及處理后可製成二次料
16	定位銷	鐵	↑	利用高溫融溶後可製成鐵錠再使用

引擎部品類 曲軸箱



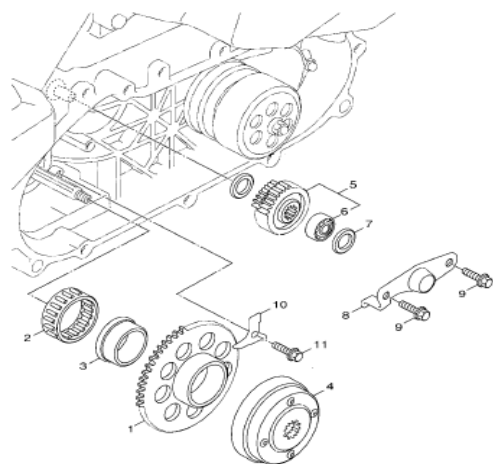
	名稱	材質種類	回收方式	再使用方式
17	墊圈座帽螺栓	鐵	透過各地廢機車回收商 及各地車輛經銷商	利用高溫融溶後可製成鐵錠再使用
18	曲軸箱蓋	鋁	↑	利用高溫融溶後可製成鋁錠再使用
19	左曲軸箱蓋墊片	橡膠	↑	利用高溫融溶後可製成二次料
20	定位銷	鐵	↑	利用高溫融溶後可製成鐵錠再使用
21	螺栓	鐵	↑	利用高溫融溶後可製成鐵錠再使用
22	襯套	橡膠	↑	利用高溫融溶後可製成二次料
23	墊圈	鐵	↑	利用高溫融溶後可製成鐵錠再使用
24	板	鐵	↑	利用高溫融溶後可製成鐵錠再使用
25	墊片	非石綿材	↑	利用多次攪拌及處理後可製成二次料
26	凸緣螺栓	鐵	↑	利用高溫融溶後可製成鐵錠再使用
27	蓋	鋁	↑	利用高溫融溶後可製成鋁錠再使用
28	油封	鐵+橡膠	↑	拆解後利用高溫融溶製成鐵錠及橡膠 二次料再使用
29	護油圈	橡膠	↑	利用高溫融溶後可製成二次料
30	墊片	非石綿材	↑	利用多次攪拌及處理後可製成二次料
31	銷	鐵	↑	利用高溫融溶後可製成鐵錠再使用
32	墊圈座帽螺栓	鐵	↑	利用高溫融溶後可製成鐵錠再使用

引擎部品類 曲軸箱



	名稱	材質種類	回收方式	再使用方式
33	墊圈座帽螺栓	鐵	透過各地廢機車回收商 及各地車輛經銷商	利用高溫融溶後可製成鐵錠再使用
34	墊圈座帽螺栓	鐵	↑	利用高溫融溶後可製成鐵錠再使用
35	板	鐵	↑	利用高溫融溶後可製成鐵錠再使用
36	油標塞	塑膠	↑	利用高溫融溶後可製成二次料
37	護油圈	橡膠	↑	利用高溫融溶後可製成二次料
38	過濾器	非石綿材	↑	利用高溫融溶後可製成二次料
39	導件	塑膠	↑	利用高溫融溶後可製成二次料
40	軸環	鐵	↑	利用高溫融溶後可製成鐵錠再使用
41	螺絲	鐵	↑	利用高溫融溶後可製成鐵錠再使用
42	橡皮墊圈	橡膠	↑	利用高溫融溶後可製成二次料
43	曲軸箱蓋組	鐵+橡膠+塑膠三種以上材料組成	↑	拆解後依材質種類進行處理
44	螺絲	鐵	↑	利用高溫融溶後可製成鐵錠再使用
45	螺栓	鐵	↑	利用高溫融溶後可製成鐵錠再使用
46	排油塞	鐵	↑	利用高溫融溶後可製成鐵錠再使用
47	平墊圈	銅	↑	利用高溫融溶後可製成銅錠再使用
48	軸承	鐵	↑	利用高溫融溶後可製成鐵錠再使用

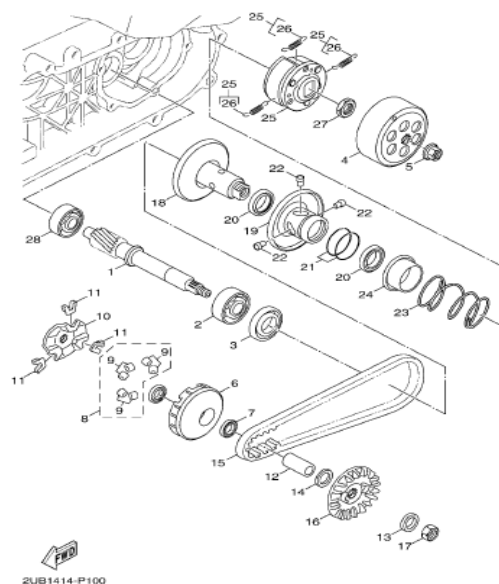
引擎部品類 起動機構



2UB1414-P090

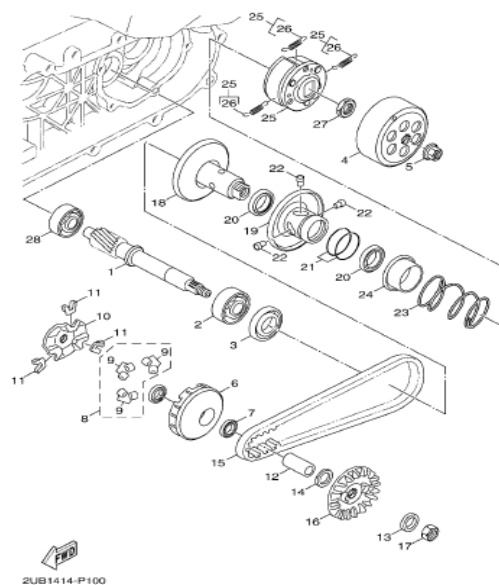
	名稱	材質種類	回收方式	再使用方式
1	起動輪	鐵	透過各地廢機車回收商 及各地車輛經銷商	利用高溫融溶後可製成鐵錠再使用
2	軸承	鐵	↑	利用高溫融溶後可製成鐵錠再使用
3	齒輪殼	鐵	↑	利用高溫融溶後可製成鐵錠再使用
4	起動離合器總成	鐵	↑	利用高溫融溶後可製成鐵錠再使用
5	惰齒輪總成	鐵	↑	利用高溫融溶後可製成鐵錠再使用
6	軸承	鐵	↑	利用高溫融溶後可製成鐵錠再使用
7	平墊圈	鐵	↑	利用高溫融溶後可製成鐵錠再使用
8	惰齒輪板	鐵	↑	利用高溫融溶後可製成鐵錠再使用
9	凸緣螺栓	鐵	↑	利用高溫融溶後可製成鐵錠再使用
10	板	鐵	↑	利用高溫融溶後可製成鐵錠再使用
11	凸緣螺栓	鐵	↑	利用高溫融溶後可製成鐵錠再使用

引擎部品類 離合器



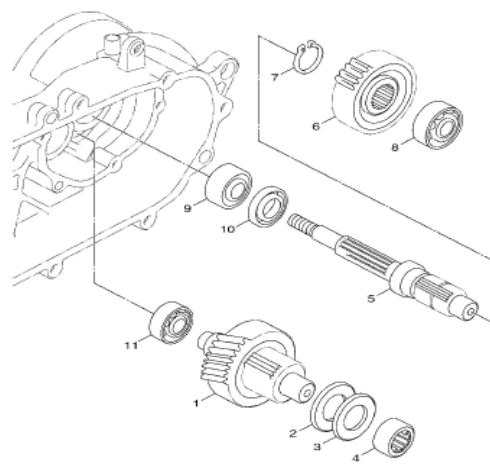
	名稱	材質種類	回收方式	再使用方式
1	主驅動齒輪	鐵	透過各地廢機車回收商 及各地車輛經銷商	利用高溫融溶後可製成鐵錠再使用
2	軸承	鐵	↑	利用高溫融溶後可製成鐵錠再使用
3	油封	鐵+橡膠	↑	利用高溫融溶後可製成鐵錠再使用
4	離合器殼整體	鐵	↑	利用高溫融溶後可製成鐵錠再使用
5	螺帽	鐵	↑	利用高溫融溶後可製成鐵錠再使用
6	主滑動槽輪整體	鐵	↑	利用高溫融溶後可製成鐵錠再使用
7	油封	鐵+橡膠	↑	拆解後利用高溫融溶製成鐵錠及橡膠 二次料再使用
8	滾珠組	銅+塑膠	↑	拆解後依材質種類進行處理
9	滾珠	銅+塑膠	↑	拆解後依材質種類進行處理
10	凸輪	鐵	↑	利用高溫融溶後可製成鐵錠再使用
11	滑件	塑膠	↑	利用高溫融溶後可製成二次料
12	軸環	鐵	↑	利用高溫融溶後可製成鐵錠再使用
13	平墊圈	鐵	↑	利用高溫融溶後可製成鐵錠再使用
14	平墊圈	鐵	↑	利用高溫融溶後可製成鐵錠再使用
15	皮帶	橡膠	↑	利用高溫融溶後可製成二次料
16	主固定槽輪	鋁	↑	利用高溫融溶後可製成鋁錠再使用

引擎部品類 離合器



	名稱	材質種類	回收方式	再使用方式
17	六角螺帽	鐵	透過各地廢機車回收商 及各地車輛經銷商	利用高溫融溶後可製成鐵錠再使用
18	副固定槽輪	鐵	↑	利用高溫融溶後可製成鐵錠再使用
19	副滑動槽輪	鐵	↑	利用高溫融溶後可製成鐵錠再使用
20	油封	鐵+橡膠	↑	拆解後利用高溫融溶製成鐵錠及橡膠 二次料再使用
21	護油圈	橡膠	↑	利用高溫融溶後可製成二次料
22	導銷	鐵	↑	利用高溫融溶後可製成鐵錠再使用
23	壓力彈簧	鐵	↑	利用高溫融溶後可製成鐵錠再使用
24	副彈簧座	鐵	↑	利用高溫融溶後可製成鐵錠再使用
25	離合器牽轉具總成	鋁+鐵+橡膠三種 以上材料組成	↑	拆解後依材質種類進行處理
26	離合器回位彈簧	鐵	↑	利用高溫融溶後可製成鐵錠再使用
27	六角螺帽	鐵	↑	利用高溫融溶後可製成鐵錠再使用
28	軸承	鐵	↑	利用高溫融溶後可製成鐵錠再使用

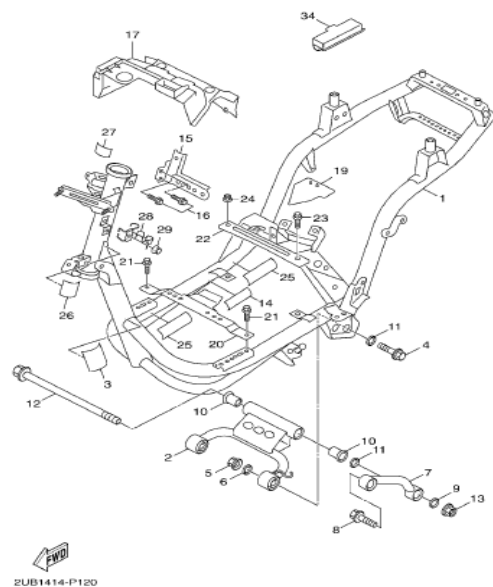
引擎部品類 傳動機構



5591414-G111

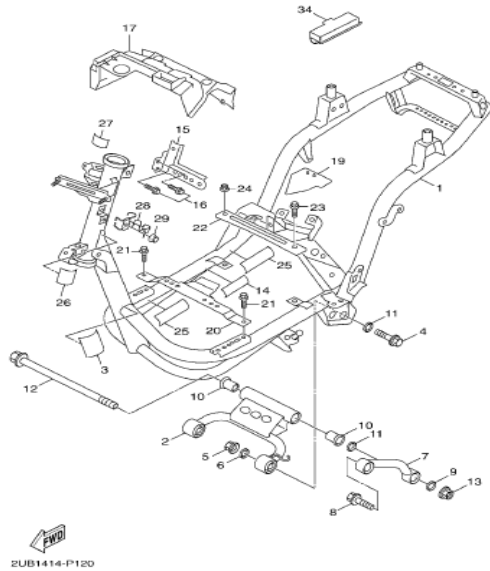
	名稱	材質種類	回收方式	再使用方式
1	主軸總成	鐵	透過各地廢機車回收商 及各地車輛經銷商	利用高溫融溶後可製成鐵錠再使用
2	平墊圈	鐵	↑	利用高溫融溶後可製成鐵錠再使用
3	平墊圈	鐵	↑	利用高溫融溶後可製成鐵錠再使用
4	軸承	鐵	↑	利用高溫融溶後可製成鐵錠再使用
5	驅動軸	鐵	↑	利用高溫融溶後可製成鐵錠再使用
6	檔從動齒輪	鐵	↑	利用高溫融溶後可製成鐵錠再使用
7	夾環	鐵	↑	利用高溫融溶後可製成鐵錠再使用
8	軸承	鐵	↑	利用高溫融溶後可製成鐵錠再使用
9	軸承	鐵	↑	利用高溫融溶後可製成鐵錠再使用
10	油封	鐵+橡膠	↑	拆解後利用高溫融溶製成鐵錠及塑膠 二次料再使用
11	軸承	鐵	↑	利用高溫融溶後可製成鐵錠再使用

車體部品類 車架



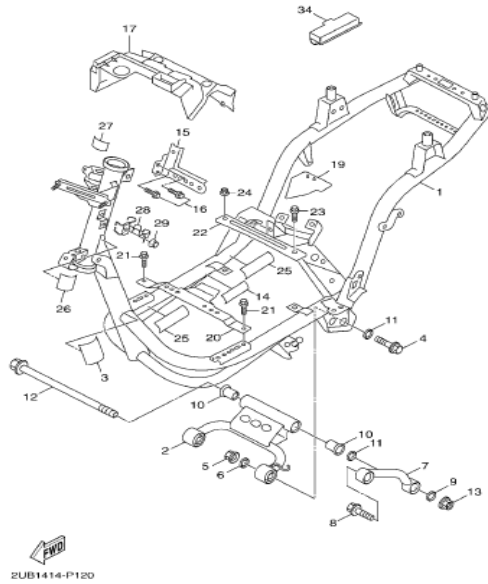
	名稱	材質種類	回收方式	再使用方式
1	車架整體	鐵	透過各地廢機車回收商 及各地車輛經銷商	利用高溫融溶後可製成鐵錠再使用
2	引擎支架整體	鐵	↑	利用高溫融溶後可製成鐵錠再使用
3	護板	塑膠	↑	利用高溫融溶後可製成二次料
4	引擎裝置螺栓	鐵	↑	利用高溫融溶後可製成鐵錠再使用
5	自鎖螺帽	鐵	↑	利用高溫融溶後可製成鐵錠再使用
6	平墊圈	鐵	↑	利用高溫融溶後可製成鐵錠再使用
7	停止器	鐵	↑	利用高溫融溶後可製成鐵錠再使用
8	螺栓	鐵	↑	利用高溫融溶後可製成鐵錠再使用
9	平墊圈	鐵	↑	利用高溫融溶後可製成鐵錠再使用
10	軸環	鐵	↑	利用高溫融溶後可製成鐵錠再使用
11	平墊圈	塑膠	↑	利用高溫融溶後可製成二次料
12	引擎裝置螺栓	鐵	↑	利用高溫融溶後可製成鐵錠再使用
13	自鎖螺帽	鐵	↑	利用高溫融溶後可製成鐵錠再使用
14	防震墊	塑膠	↑	利用高溫融溶後可製成二次料
15	支架	塑膠	↑	利用高溫融溶後可製成二次料
16	凸緣螺栓	塑膠	↑	利用高溫融溶後可製成二次料

車體部品類 車架



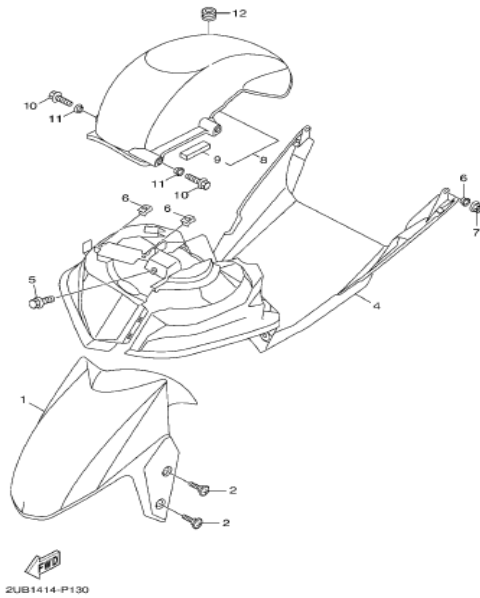
	名稱	材質種類	回收方式	再使用方式
17	蓋	橡膠	透過各地廢機車回收商及各地車輛經銷商	利用高溫融溶後可製成二次料
18	襟翼	橡膠	↑	利用高溫融溶後可製成二次料
19	襟翼	橡膠	↑	利用高溫融溶後可製成二次料
20	支架	鐵	↑	利用高溫融溶後可製成鐵錠再使用
21	凸緣螺栓	鐵	↑	利用高溫融溶後可製成鐵錠再使用
22	支架	鐵	↑	利用高溫融溶後可製成鐵錠再使用
23	凸緣螺栓	鐵	↑	利用高溫融溶後可製成鐵錠再使用
24	凸緣螺帽	鐵	↑	利用高溫融溶後可製成鐵錠再使用
25	防震墊	塑膠	↑	利用高溫融溶後可製成二次料
26	防震墊	塑膠	↑	利用高溫融溶後可製成二次料
27	防震墊	塑膠	↑	利用高溫融溶後可製成二次料
28	鋼索座	鐵	↑	利用高溫融溶後可製成鐵錠再使用
29	有蓋螺帽	鐵	↑	利用高溫融溶後可製成鐵錠再使用
30	左後置腳架總成	鐵+鋁	↑	利用高溫融溶後可製成鐵錠及鋁錠再使用
31	螺栓	鐵	↑	利用高溫融溶後可製成鐵錠再使用
32	右後置腳架總成	鐵+鋁	↑	利用高溫融溶後可製成鐵錠及鋁錠再使用

車體部品類 車架



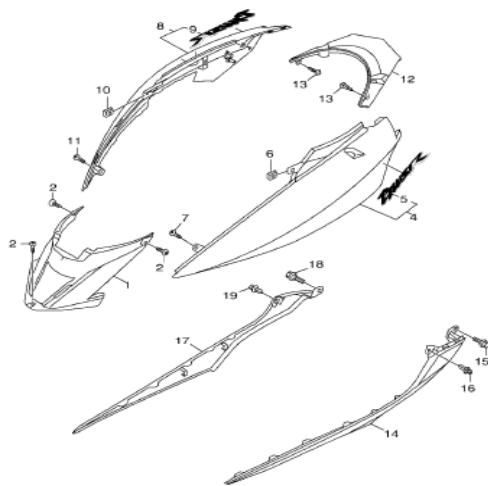
	名稱	材質種類	回收方式	再使用方式
33	螺栓	鐵	透過各地廢機車回收商 及各地車輛經銷商	利用高溫融溶後可製成鐵錠再使用
34	工具包	鐵+橡膠	透過各地廢機車回收商 及各地車輛經銷商	利用高溫融溶製成鐵錠及橡膠二次料 再使用

車體部品類 前擋泥蓋



	名稱	材質種類	回收方式	再使用方式
1	前擋泥蓋	塑膠	透過各地廢機車回收商 及各地車輛經銷商	利用高溫融溶後可製成二次料
2	六角套頭螺栓	鐵	↑	利用高溫融溶後可製成鐵錠再使用
3	軸環	鐵	↑	利用高溫融溶後可製成鐵錠再使用
4	下前擋泥蓋	塑膠	↑	利用高溫融溶後可製成二次料
5	六角套頭螺栓	鐵	↑	利用高溫融溶後可製成鐵錠再使用
6	彈簧螺帽	鐵	↑	利用高溫融溶後可製成鐵錠再使用
7	前擋泥蓋襟翼	橡膠	↑	利用高溫融溶後可製成二次料
8	後擋泥蓋整體	塑膠	↑	利用高溫融溶後可製成二次料
9	防震墊	塑膠	↑	利用高溫融溶後可製成二次料
10	凸緣螺栓	鐵	↑	利用高溫融溶後可製成鐵錠再使用
11	軸環	鐵	↑	利用高溫融溶後可製成鐵錠再使用
12	索環	橡膠	↑	利用高溫融溶後可製成二次料

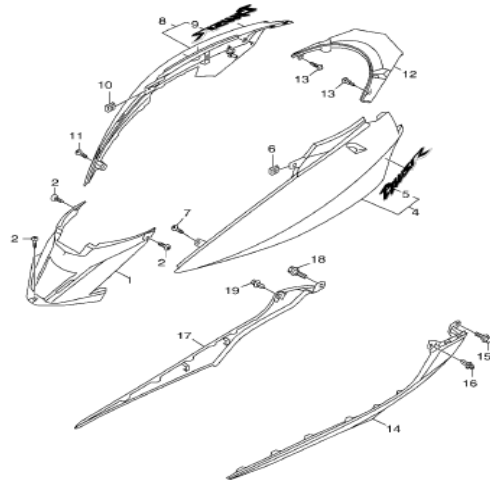
車體部品類 側蓋



FWD
2UB1414-P140

	名稱	材質種類	回收方式	再使用方式
1	側蓋	塑膠	透過各地廢機車回收商 及各地車輛經銷商	利用高溫融溶後可製成二次料
2	攻螺絲	鐵	↑	利用高溫融溶後可製成鐵錠再使用
3	側蓋	塑膠	↑	利用高溫融溶後可製成二次料
4	防震墊	塑膠	↑	利用高溫融溶後可製成二次料
5	標誌	塑膠	↑	利用高溫融溶後可製成二次料
6	標誌	塑膠	↑	利用高溫融溶後可製成二次料
7	攻螺絲	鐵	↑	利用高溫融溶後可製成鐵錠再使用
8	鉚釘	塑膠	↑	利用高溫融溶後可製成二次料
9	側蓋	塑膠	↑	利用高溫融溶後可製成二次料
10	防震墊	塑膠	↑	利用高溫融溶後可製成二次料
11	標誌	塑膠	↑	利用高溫融溶後可製成二次料
12	標誌	塑膠	↑	利用高溫融溶後可製成二次料
13	攻螺絲	鐵	↑	利用高溫融溶後可製成鐵錠再使用
14	鉚釘	塑膠	↑	利用高溫融溶後可製成二次料
15	置腳踏側蓋	塑膠	↑	利用高溫融溶後可製成二次料
16	彈簧螺帽	鐵	↑	利用高溫融溶後可製成鐵錠再使用

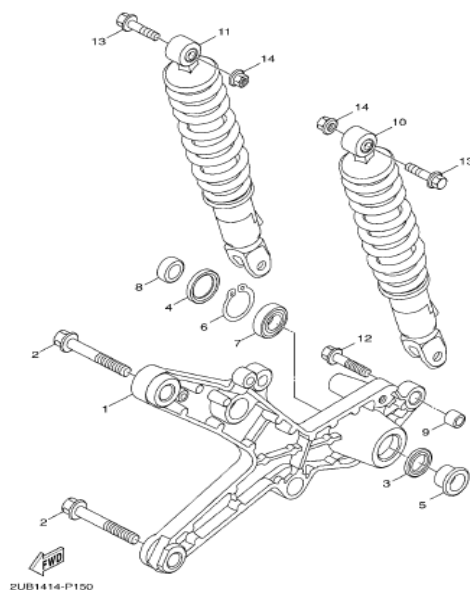
車體部品類 側蓋




 2UB1414-P140

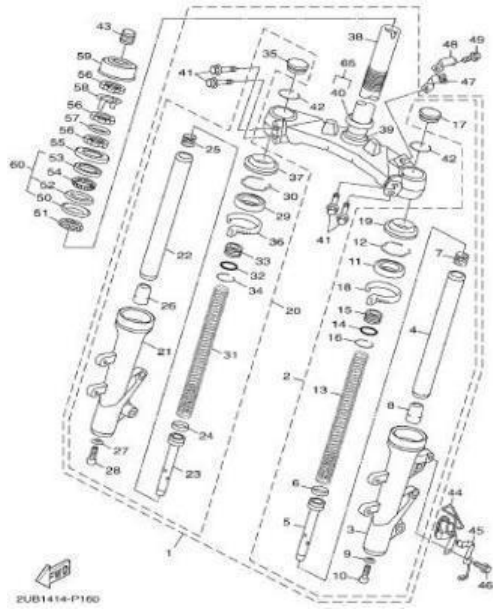
	名稱	材質種類	回收方式	再使用方式
17	螺絲附墊圈	鐵	透過各地廢機車回收商 及各地車輛經銷商	利用高溫融溶後可製成鐵錠再使用
18	螺栓	鐵	↑	利用高溫融溶後可製成鐵錠再使用
19	置腳踏側蓋	塑膠	↑	利用高溫融溶後可製成二次料
20	彈簧螺帽	鐵	↑	利用高溫融溶後可製成鐵錠再使用
21	螺絲附墊圈	鐵	↑	利用高溫融溶後可製成鐵錠再使用
22	螺栓	鐵	↑	利用高溫融溶後可製成鐵錠再使用

車體部品類 後臂,懸吊系統



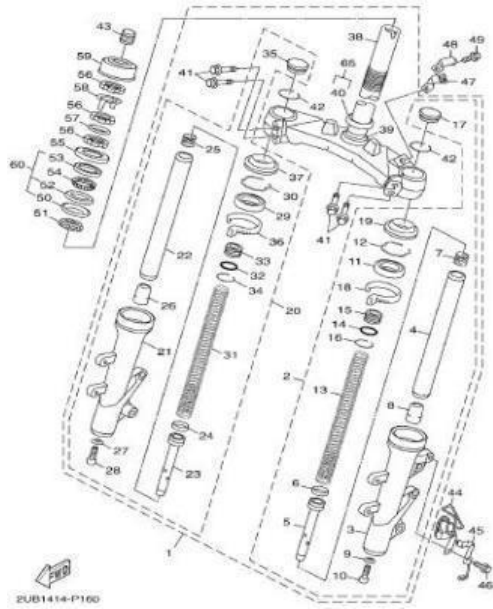
	名稱	材質種類	回收方式	再使用方式
1	後臂	鋁	透過各地廢機車回收商 及各地車輛經銷商	利用高溫融溶後可製成鋁錠再使用
2	凸緣螺栓	鐵	↑	利用高溫融溶後可製成鐵錠再使用
3	油封	鐵+橡膠	↑	拆解後利用高溫融溶製成鐵錠及橡膠 二次料再使用
4	油封	鐵+橡膠	↑	拆解後利用高溫融溶製成鐵錠及橡膠 二次料再使用
5	軸環	鐵	↑	利用高溫融溶後可製成鐵錠再使用
6	夾環	鐵	↑	利用高溫融溶後可製成鐵錠再使用
7	軸承	鐵	↑	利用高溫融溶後可製成鐵錠再使用
8	軸環	鐵	↑	利用高溫融溶後可製成鐵錠再使用
9	後緩衝器襯套	鐵+橡膠	↑	拆解後利用高溫融溶製成鐵錠及橡膠 二次料再使用
10	後緩衝器總成	鐵+橡膠	↑	拆解後利用高溫融溶製成鐵錠及橡膠 二次料再使用
11	後緩衝器	鐵+橡膠	↑	拆解後利用高溫融溶製成鐵錠及橡膠 二次料再使用
12	墊圈座帽螺栓	鐵	↑	利用高溫融溶後可製成鐵錠再使用
13	六角螺栓	鐵	↑	利用高溫融溶後可製成鐵錠再使用
14	凸緣螺帽	鐵	↑	利用高溫融溶後可製成鐵錠再使用

車體部品類 前叉



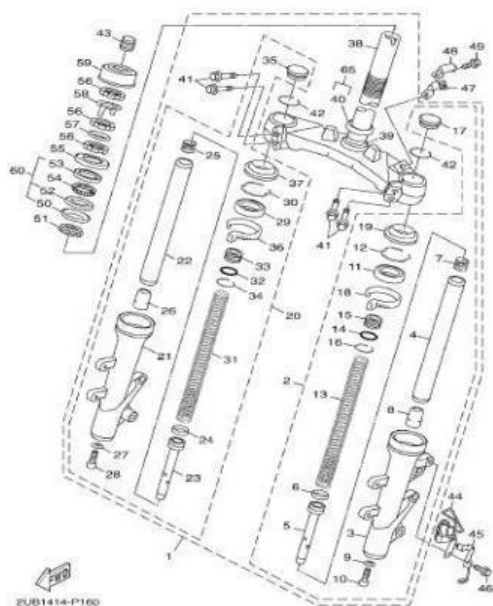
	名稱	材質種類	回收方式	再使用方式
1	前叉總成	鐵+鋁+橡膠數種 以上材料組成	透過各地廢機車回收商 及各地車輛經銷商	拆解後利用高溫融溶製成鐵錠、鋁錠 及橡膠二次料再使用
2	左前叉內外管組	鐵+鋁+橡膠數種 以上材料組成	↑	拆解後利用高溫融溶製成鐵錠、鋁錠 及橡膠二次料再使用
3	左外管	鋁	↑	利用高溫融溶後可製成鋁錠再使用
4	前叉內管	鐵	↑	利用高溫融溶後可製成鐵錠再使用
5	上彈簧座	鐵	↑	利用高溫融溶後可製成鐵錠再使用
6	活塞環	塑膠	↑	利用高溫融溶後可製成二次料
7	彈簧	鐵	↑	利用高溫融溶後可製成鐵錠再使用
8	前叉接筒整體	鐵	↑	利用高溫融溶後可製成鐵錠再使用
9	墊片	銅	↑	利用高溫融溶後可製成銅錠再使用
10	螺栓	鐵	↑	利用高溫融溶後可製成鐵錠再使用
11	油封	鐵+橡膠	↑	拆解後利用高溫融溶製成鐵錠及橡膠 二次料再使用
12	前叉活塞環	鐵	↑	利用高溫融溶後可製成鐵錠再使用
13	前叉彈簧	鐵	↑	利用高溫融溶後可製成鐵錠再使用
14	護油圈	橡膠	↑	利用高溫融溶後可製成二次料
15	軸環	鐵	↑	利用高溫融溶後可製成鐵錠再使用
16	環	鐵	↑	利用高溫融溶後可製成鐵錠再使用

車體部品類 前叉



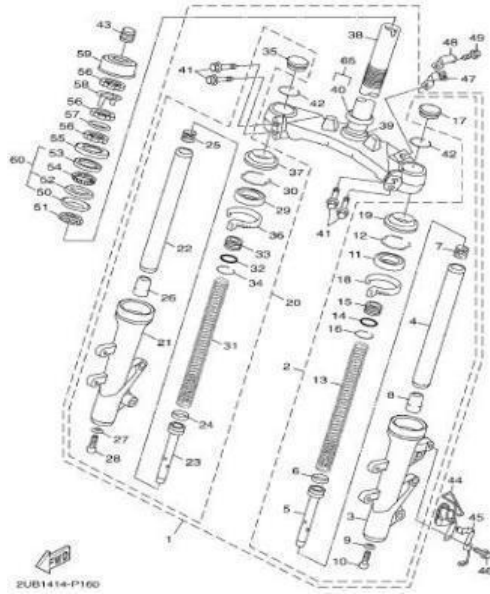
	名稱	材質種類	回收方式	再使用方式
17	內管塞	橡膠	透過各地廢機車回收商 及各地車輛經銷商	利用高溫融溶後可製成二次料
18	束環	鐵	↑	利用高溫融溶後可製成鐵錠再使用
19	保護罩	橡膠	↑	利用高溫融溶後可製成二次料
20	右前叉內外管組	鐵+鋁+橡膠數種 以上材料組成	↑	拆解後利用高溫融溶製成鐵錠、鋁錠 及橡膠二次料再使用
21	右外管	鋁	↑	利用高溫融溶後可製成鋁錠再使用
22	前叉內管	鐵	↑	利用高溫融溶後可製成鐵錠再使用
23	上彈簧座	鐵	↑	利用高溫融溶後可製成鐵錠再使用
24	活塞環	塑膠	↑	利用高溫融溶後可製成二次料
25	彈簧	鐵	↑	利用高溫融溶後可製成鐵錠再使用
26	前叉接筒整體	鐵	↑	利用高溫融溶後可製成鐵錠再使用
27	墊片	銅	↑	利用高溫融溶後可製成銅錠再使用
28	螺栓	鐵	↑	利用高溫融溶後可製成鐵錠再使用
29	油封	鐵+橡膠	↑	拆解後利用高溫融溶製成鐵錠及橡膠 二次料再使用
30	前叉活塞環	鐵	↑	利用高溫融溶後可製成鐵錠再使用
31	前叉彈簧	鐵	↑	利用高溫融溶後可製成鐵錠再使用
32	護油圈	橡膠	↑	利用高溫融溶後可製成二次料

車體部品類 前叉



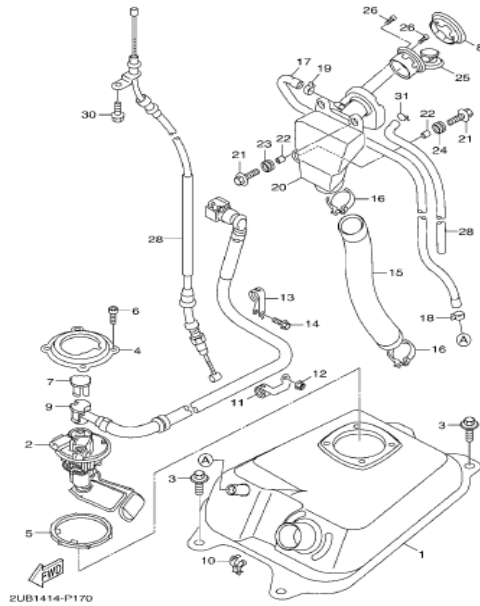
	名稱	材質種類	回收方式	再使用方式
33	軸環	鐵	透過各地廢機車回收商 及各地車輛經銷商	利用高溫融溶後可製成鐵錠再使用
34	環	鐵	↑	利用高溫融溶後可製成鐵錠再使用
35	內管塞	橡膠	↑	利用高溫融溶後可製成二次料
36	束環	鐵	↑	利用高溫融溶後可製成鐵錠再使用
37	保護罩	橡膠	↑	利用高溫融溶後可製成二次料
38	下三角架	鐵	↑	利用高溫融溶後可製成鐵錠再使用
39	操縱舵封圈	橡膠	↑	利用高溫融溶後可製成二次料
40	珠碗	鐵	↑	利用高溫融溶後可製成鐵錠再使用
41	螺栓	鐵	↑	利用高溫融溶後可製成鐵錠再使用
42	環	鐵	↑	利用高溫融溶後可製成鐵錠再使用
43	栓塞	橡膠	↑	利用高溫融溶後可製成二次料
44	剎車管座	鐵	↑	利用高溫融溶後可製成鐵錠再使用
45	剎車管座	鐵	↑	利用高溫融溶後可製成鐵錠再使用
46	凸緣螺栓	鐵	↑	利用高溫融溶後可製成鐵錠再使用
47	剎車管座	鐵	↑	利用高溫融溶後可製成鐵錠再使用
48	剎車管座	鐵	↑	利用高溫融溶後可製成鐵錠再使用

車體部品類 前叉



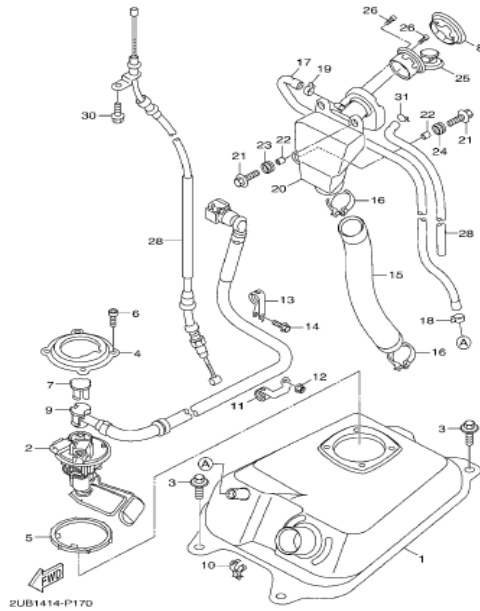
	名稱	材質種類	回收方式	再使用方式
49	凸緣螺栓	鐵	透過各地廢機車回收商 及各地車輛經銷商	利用高溫融溶後可製成鐵錠再使用
50	珠碗	鐵	↑	利用高溫融溶後可製成鐵錠再使用
51	滾珠軸承	鐵+塑膠	↑	拆解後利用高溫融溶製成鐵錠及塑膠 二次料再使用
52	珠碗	鐵	↑	利用高溫融溶後可製成鐵錠再使用
53	珠碗	鐵	↑	利用高溫融溶後可製成鐵錠再使用
54	滾珠軸承	鐵+塑膠	↑	拆解後利用高溫融溶製成鐵錠及塑膠 二次料再使用
55	珠碗蓋	鐵	↑	利用高溫融溶後可製成鐵錠再使用
56	螺帽	鐵	↑	利用高溫融溶後可製成鐵錠再使用
57	平墊圈	橡膠	↑	利用高溫融溶後可製成二次料
58	特殊墊圈	鐵	↑	利用高溫融溶後可製成鐵錠再使用
59	珠碗蓋	橡膠	↑	利用高溫融溶後可製成二次料
60	珠碗組	鐵+塑膠	↑	拆解後利用高溫融溶製成鐵錠及塑膠 二次料再使用

車體部品類 汽油箱



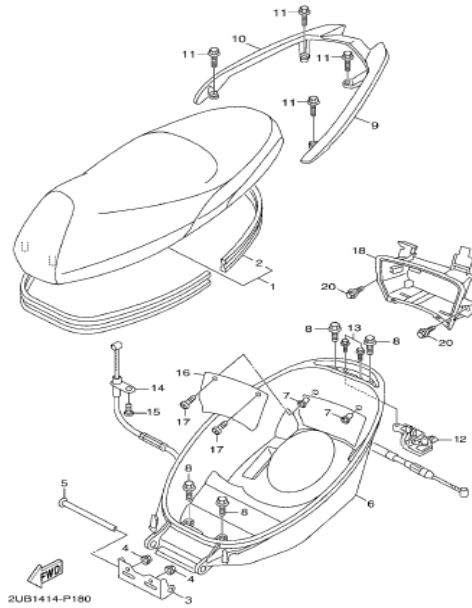
	名稱	材質種類	回收方式	再使用方式
1	汽油箱總成	鐵	透過各地廢機車回收商 及各地車輛經銷商	利用高溫融溶後可製成鐵錠再使用
2	汽油泵浦總成	鐵+塑膠	↑	拆解後利用高溫融溶製成鐵錠及塑膠 二次料再使用
3	六角套頭螺栓	鐵	↑	利用高溫融溶後可製成鐵錠再使用
4	支架	鐵	↑	利用高溫融溶後可製成鐵錠再使用
5	封圈	橡膠	↑	利用高溫融溶後可製成二次料
6	六角套頭螺栓	鐵	↑	利用高溫融溶後可製成鐵錠再使用
7	止夾	塑膠	↑	利用高溫融溶後可製成二次料
8	蓋	塑膠	↑	利用高溫融溶後可製成二次料
9	汽油管	橡膠	↑	利用高溫融溶後可製成二次料
10	夾	塑膠	↑	利用高溫融溶後可製成二次料
11	止夾	鐵	↑	利用高溫融溶後可製成鐵錠再使用
12	凸緣螺帽	鐵	↑	利用高溫融溶後可製成鐵錠再使用
13	止夾	鐵	↑	利用高溫融溶後可製成鐵錠再使用
14	凸緣螺栓	鐵	↑	利用高溫融溶後可製成鐵錠再使用
15	管	橡膠	↑	利用高溫融溶後可製成二次料
16	軟管夾	鐵	↑	利用高溫融溶後可製成鐵錠再使用

車體部品類 汽油箱



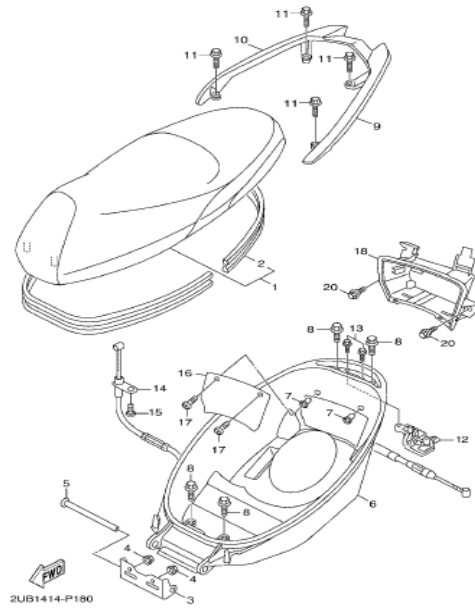
	名稱	材質種類	回收方式	再使用方式
17	油管	橡膠	透過各地廢機車回收商 及各地車輛經銷商	利用高溫融溶後可製成二次料
18	止夾	鐵	↑	利用高溫融溶後可製成鐵錠再使用
19	止夾	鐵	↑	利用高溫融溶後可製成鐵錠再使用
20	油箱	塑膠	↑	利用高溫融溶後可製成二次料
21	六角套頭螺栓	鐵	↑	利用高溫融溶後可製成鐵錠再使用
22	軸環	鐵	↑	利用高溫融溶後可製成鐵錠再使用
23	索環	橡膠	↑	利用高溫融溶後可製成二次料
24	索環	橡膠	↑	利用高溫融溶後可製成二次料
25	汽油箱蓋總成	鐵+鋅+橡膠	↑	拆解後利用高溫融溶製成鐵錠、鋅錠 及橡膠二次料再使用
26	十字平凹口螺絲	鐵	↑	利用高溫融溶後可製成鐵錠再使用
27	管	橡膠	↑	利用高溫融溶後可製成二次料
28	鋼索	鐵+橡膠	↑	拆解後利用高溫融溶製成鐵錠及橡膠 二次料再使用
29	六角套頭螺栓	鐵	↑	利用高溫融溶後可製成鐵錠再使用
30	夾	塑膠	↑	利用高溫融溶後可製成二次料
31	止夾	鐵	↑	利用高溫融溶後可製成鐵錠再使用

車體部品類 座墊



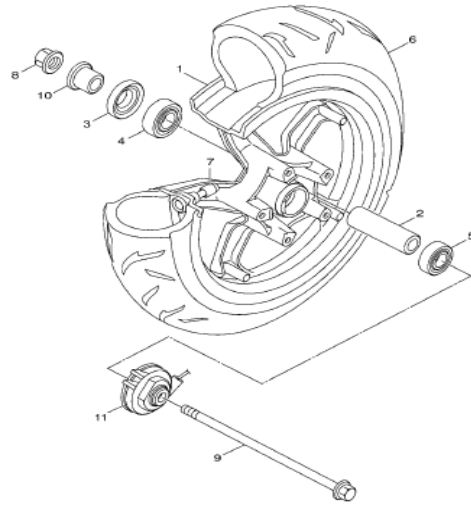
	名稱	材質種類	回收方式	再使用方式
1	雙人座墊	塑膠+發泡材兩種材質組合	透過各地廢機車回收商及各地車輛經銷商	拆解後依材質種類進行處理
2	封圈	橡膠	↑	利用高溫融溶後可製成二次料
3	座墊活葉	鐵	↑	利用高溫融溶後可製成鐵錠再使用
4	凸緣螺帽	鐵	↑	利用高溫融溶後可製成鐵錠再使用
5	銷	鐵	↑	利用高溫融溶後可製成鐵錠再使用
6	置物箱	塑膠	↑	利用高溫融溶後可製成二次料
7	螺帽	銅+橡膠	↑	利用高溫融溶後可製成橡膠二次料及銅錠
8	螺栓	鐵	↑	利用高溫融溶後可製成鐵錠再使用
9	把手	鋼+塑膠	↑	拆解後利用高溫融溶製成鋼錠及塑膠二次料再使用
10	把手	鋼+塑膠	↑	拆解後利用高溫融溶製成鋼錠及塑膠二次料再使用
11	凸緣螺栓	鐵	↑	利用高溫融溶後可製成鐵錠再使用
12	座墊鎖總成	鐵+鋅+銅	↑	拆解後利用高溫融溶製成鐵錠、鋅錠及銅錠再使用
13	墊圈座帽螺栓	鐵	↑	利用高溫融溶後可製成鐵錠再使用
14	座墊鎖線	鐵+鋅+銅+橡膠+塑膠	↑	拆解後依材質種類進行處理
15	六角套頭螺栓	鐵	↑	利用高溫融溶後可製成鐵錠再使用
16	蓄電池蓋	塑膠	↑	利用高溫融溶後可製成二次料

車體部品類 座墊



	名稱	材質種類	回收方式	再使用方式
17	有帽螺絲	鐵	透過各地廢機車回收商 及各地車輛經銷商	利用高溫融溶後可製成鐵錠再使用
18	蓄電池盒	塑膠	↑	利用高溫融溶後可製成二次料
19	螺栓	鐵	↑	利用高溫融溶後可製成鐵錠再使用

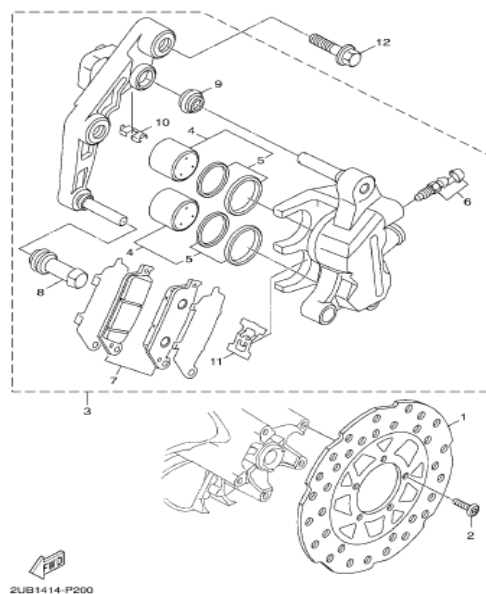
車體部品類 前輪



FWD
2UB1414-P180

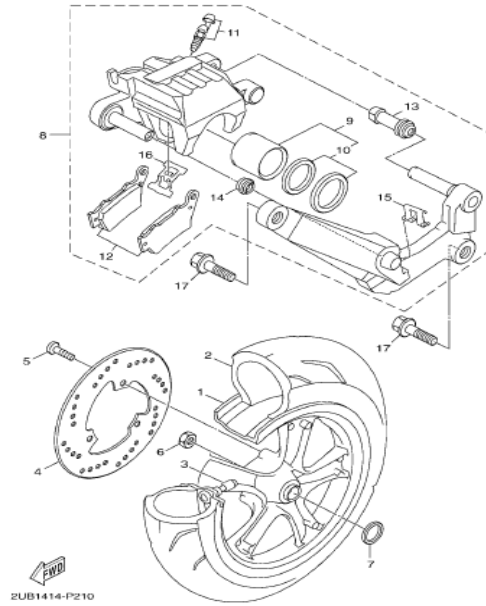
	名稱	材質種類	回收方式	再使用方式
1	前鑄輪	鋁	透過各地廢機車回收商 及各地車輛經銷商	利用高溫融溶後可製成鋁錠再使用
2	輪軸軸環	鐵	↑	利用高溫融溶後可製成鐵錠再使用
3	油封	鐵+橡膠	↑	拆解後利用高溫融溶製成銅錠及橡膠 二次料再使用
4	軸承	鐵	↑	利用高溫融溶後可製成鐵錠再使用
5	軸承	鐵	↑	利用高溫融溶後可製成鐵錠再使用
6	輪胎	橡膠	↑	利用高溫融溶後可製成二次料
7	氣門嘴	銅+橡膠+塑膠	↑	拆解後利用高溫融溶製成銅錠、橡膠 及塑膠二次料再使用
8	自鎖螺帽	鐵	↑	利用高溫融溶後可製成鐵錠再使用
9	前輪軸	鐵	↑	利用高溫融溶後可製成鐵錠再使用
10	軸環	鐵	↑	利用高溫融溶後可製成鐵錠再使用
11	速度感應器	鐵+銅+橡膠+塑膠 數種以上材料組成	↑	拆解後依材質種類進行處理

車體部品類 前煞車卡鉗



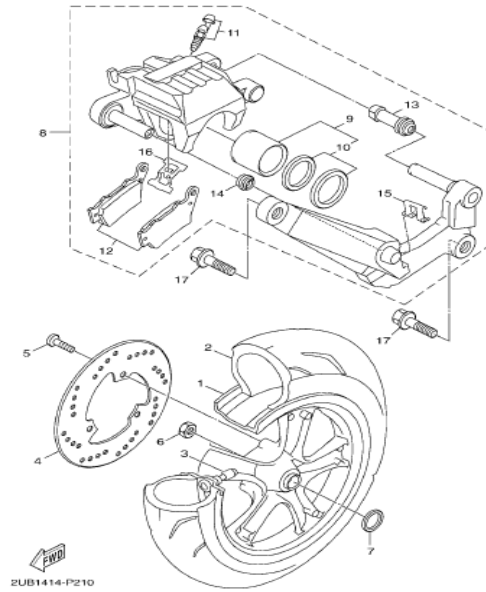
	名稱	材質種類	回收方式	再使用方式
1	剎車圓盤	鐵	透過各地廢機車回收商及各地車輛經銷商	利用高溫融溶後可製成鐵錠再使用
2	螺絲	鐵	↑	利用高溫融溶後可製成鐵錠再使用
3	卡鉗總成	鐵+鋁+橡膠數種以上材料組成	↑	拆解後利用高溫融溶製成鐵錠、鋁錠及橡膠二次料再使用
4	卡鉗活塞	鐵	↑	利用高溫融溶後可製成鐵錠再使用
5	卡鉗封圈組	橡膠	↑	利用高溫融溶後可製成二次料
6	螺栓桿組	鐵+橡膠	↑	拆解後利用高溫融溶製成鐵錠及橡膠二次料再使用
7	前剎車片組	鐵+摩擦材兩種以上材質組成	↑	拆解後依材質種類進行處理
8	彈簧	鐵	↑	利用高溫融溶後可製成鐵錠再使用
9	保護罩	橡膠	↑	利用高溫融溶後可製成二次料
10	緩衝器支座	鐵	↑	利用高溫融溶後可製成鐵錠再使用
11	緩衝器支座	鐵	↑	利用高溫融溶後可製成鐵錠再使用
12	墊圈座帽螺栓	鐵	↑	利用高溫融溶後可製成鐵錠再使用

車體部品類 後輪



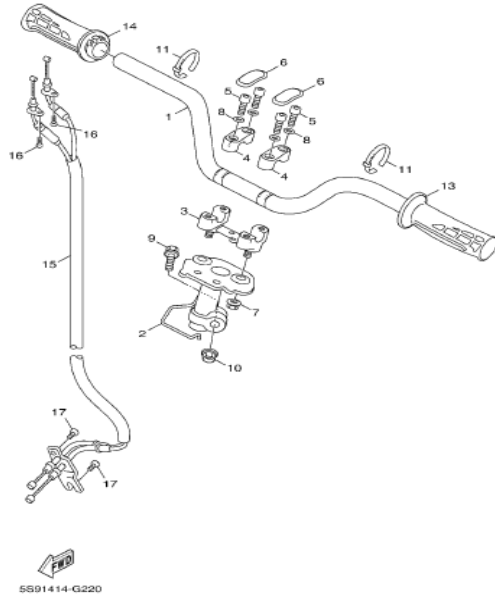
	名稱	材質種類	回收方式	再使用方式
1	後鑄輪	鋁	透過各地廢機車回收商 及各地車輛經銷商	利用高溫融溶後可製成鋁錠再使用
2	輪胎	橡膠	↑	利用高溫融溶後可製成二次料
3	氣門嘴	銅+塑膠	↑	利用高溫融溶後可製成銅錠及塑膠二次料
4	後剎車圓盤	鐵	↑	利用高溫融溶後可製成鐵錠再使用
5	螺絲	鐵	↑	利用高溫融溶後可製成鐵錠再使用
6	自鎖螺帽	鐵	↑	利用高溫融溶後可製成鐵錠再使用
7	平墊圈	鐵	↑	利用高溫融溶後可製成鐵錠再使用
8	卡鉗總成	鐵+鋁+橡膠數種 以上材料組成	↑	拆解後利用高溫融溶製成鐵錠、鋁錠 及橡膠二次料再使用
9	卡鉗活塞	鐵	↑	利用高溫融溶後可製成鐵錠再使用
10	卡鉗封圈組	橡膠	↑	利用高溫融溶後可製成二次料
11	螺栓桿組	鐵+橡膠	↑	拆解後利用高溫融溶製成鐵錠及橡膠 二次料再使用
12	剎車片組	鐵+摩擦材兩種以上 材質組成	↑	拆解後依材質種類進行處理
13	彈簧	鐵	↑	利用高溫融溶後可製成鐵錠再使用
14	保護罩	橡膠	↑	利用高溫融溶後可製成二次料
15	緩衝器支座	鐵	↑	利用高溫融溶後可製成鐵錠再使用
16	緩衝器支座	鐵	↑	利用高溫融溶後可製成鐵錠再使用

車體部品類 後輪



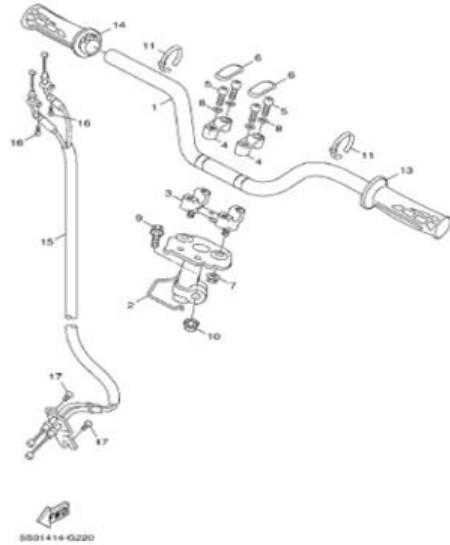
	名稱	材質種類	回收方式	再使用方式
17	墊圈座帽螺栓	鐵	↑	利用高溫融溶後可製成鐵錠再使用

車體部品類 轉向把手,鋼索



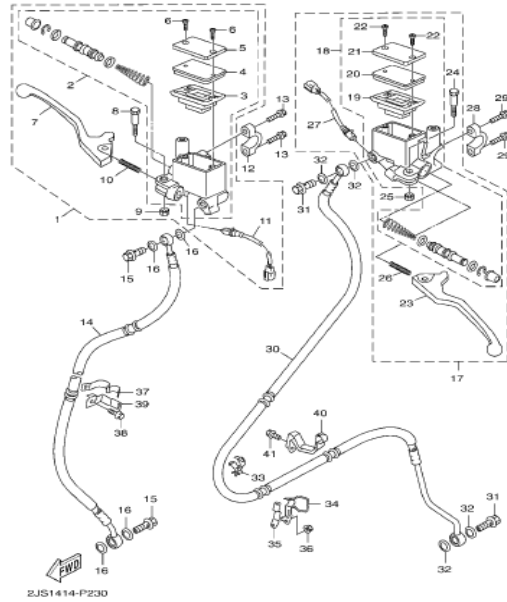
	名稱	材質種類	回收方式	再使用方式
1	把手整體	鐵	透過各地廢機車回收商及各地車輛經銷商	利用高溫融溶後可製成鐵錠再使用
2	把手支架	鐵	↑	利用高溫融溶後可製成鐵錠再使用
3	固定座	鐵+鋁	↑	利用高溫融溶後可製成鐵錠及鋁錠再使用
4	把手上蓋座	鋁	↑	利用高溫融溶後可製成鋁錠再使用
5	六角套頭螺栓	鐵	↑	利用高溫融溶後可製成鐵錠再使用
6	螺栓頂蓋	塑膠	↑	利用高溫融溶後可製成二次料
7	自鎖螺帽	鐵	↑	利用高溫融溶後可製成鐵錠再使用
8	平墊圈	鐵	↑	利用高溫融溶後可製成鐵錠再使用
9	墊圈座帽螺栓	鐵	↑	利用高溫融溶後可製成鐵錠再使用
10	自鎖螺帽	鐵	↑	利用高溫融溶後可製成鐵錠再使用
11	開關線束帶	塑膠	↑	利用高溫融溶後可製成二次料
12	把手護罩	橡膠	↑	利用高溫融溶後可製成二次料
13	左握把	橡膠	↑	利用高溫融溶後可製成二次料
14	右握把總成	塑膠+橡膠	↑	利用高溫融溶後可製成二次料
15	節流鋼索總成	橡膠+塑膠+鐵+鋅	↑	拆解後依材質種類進行處理
16	六角套頭螺栓	鐵	↑	利用高溫融溶後可製成鐵錠再使用

車體部品類 轉向把手,鋼索



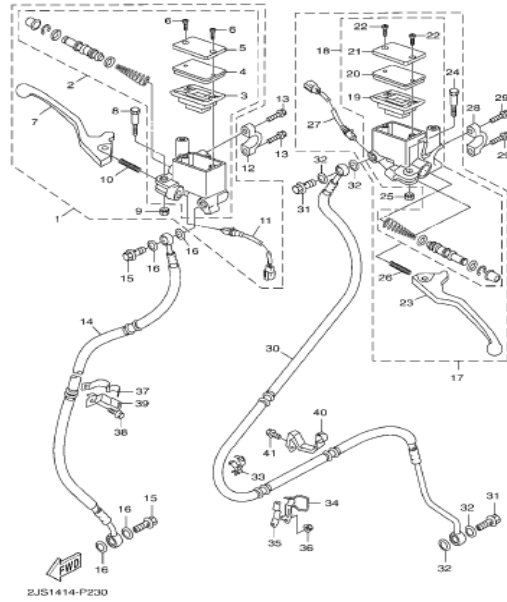
	名稱	材質種類	回收方式	再使用方式
17	六角套頭螺栓	鐵	透過各地廢機車回收商 及各地車輛經銷商	利用高溫融溶後可製成鐵錠再使用
18	夾	塑膠	↑	利用高溫融溶後可製成二次料

車體部品類 前主缸



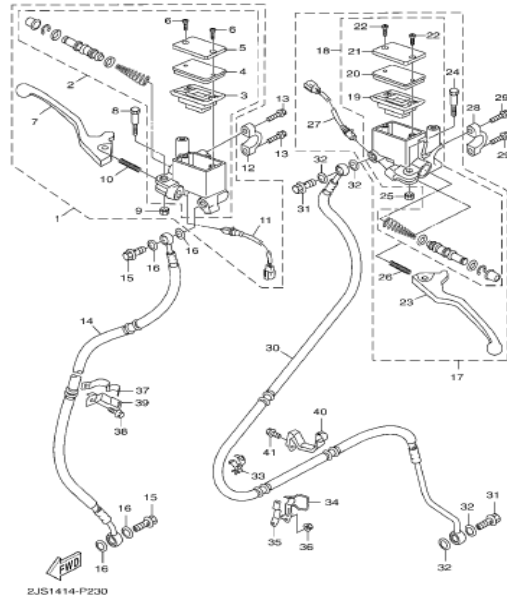
	名稱	材質種類	回收方式	再使用方式
1	主缸總成	鐵+鋁+銅+橡膠+塑膠	透過各地廢機車回收商及各地車輛經銷商	拆解後依材質種類進行處理
2	主缸	鋁	↑	利用高溫融溶後可製成鋁錠再使用
3	油槽隔片	橡膠	↑	利用高溫融溶後可製成二次料
4	皮膜板	塑膠	↑	利用高溫融溶後可製成二次料
5	油槽蓋	鋁	↑	利用高溫融溶後可製成鋁錠再使用
6	平頭螺絲	鐵	↑	利用高溫融溶後可製成鐵錠再使用
7	把手	鋁	↑	利用高溫融溶後可製成鋁錠再使用
8	把手螺栓	鐵	↑	利用高溫融溶後可製成鐵錠再使用
9	U型螺帽	鐵	↑	利用高溫融溶後可製成鐵錠再使用
10	壓力彈簧	鐵	↑	利用高溫融溶後可製成鐵錠再使用
11	剎車燈開關總成	鐵+銅+橡膠+塑膠	↑	拆解後依材質種類進行處理
12	主缸支架	鋁	↑	利用高溫融溶後可製成鋁錠再使用
13	凸緣螺栓	鐵	↑	利用高溫融溶後可製成鐵錠再使用
14	剎車管	鐵+橡膠	↑	利用高溫融溶後可製成橡膠二次料及鐵錠
15	接合螺栓	鐵	↑	利用高溫融溶後可製成鐵錠再使用
16	平墊圈	銅	↑	利用高溫融溶後可製成銅錠再使用

車體部品類 前主缸



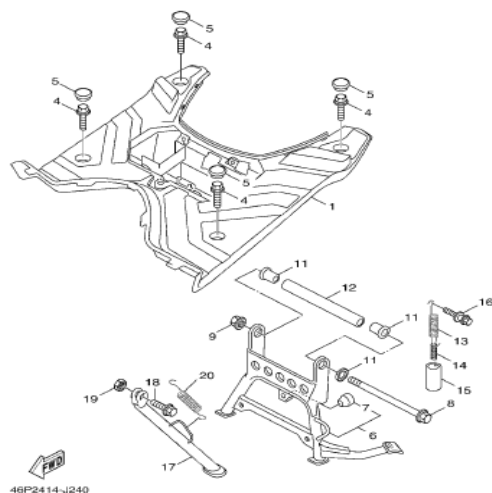
	名稱	材質種類	回收方式	再使用方式
17	主缸總成	鐵+鋁+銅+橡膠+塑膠	透過各地廢機車回收商及各地車輛經銷商	拆解後依材質種類進行處理
18	主缸	鋁	↑	利用高溫融溶後可製成鋁錠再使用
19	油槽隔片	橡膠	↑	利用高溫融溶後可製成二次料
20	皮膜板	塑膠	↑	利用高溫融溶後可製成二次料
21	油槽蓋	鋁	↑	利用高溫融溶後可製成鋁錠再使用
22	平頭螺絲	鐵	↑	利用高溫融溶後可製成鐵錠再使用
23	左把手	鋁	↑	利用高溫融溶後可製成鋁錠再使用
24	把手螺栓	鐵	↑	利用高溫融溶後可製成鐵錠再使用
25	U型螺帽	鐵	↑	利用高溫融溶後可製成鐵錠再使用
26	壓力彈簧	鐵	↑	利用高溫融溶後可製成鐵錠再使用
27	剎車燈開關總成	鐵+銅+橡膠+塑膠	↑	拆解後依材質種類進行處理
28	主缸支架	鋁	↑	利用高溫融溶後可製成鋁錠再使用
29	凸緣螺栓	鐵	↑	利用高溫融溶後可製成鐵錠再使用
30	剎車管	鐵+橡膠	↑	利用高溫融溶後可製成橡膠二次料及鐵錠
31	接合螺栓	鐵	↑	利用高溫融溶後可製成鐵錠再使用
32	平墊圈	銅	↑	利用高溫融溶後可製成銅錠再使用

車體部品類 前主缸



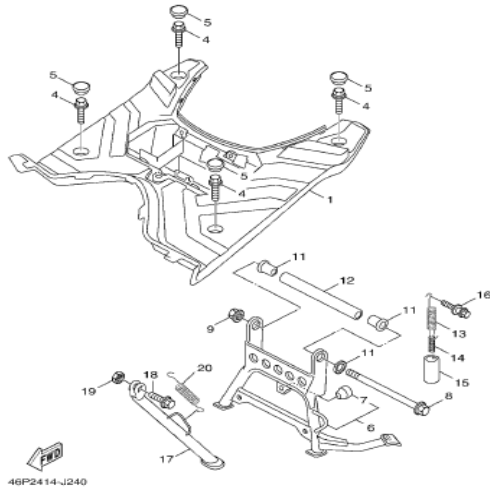
	名稱	材質種類	回收方式	再使用方式
33	夾	塑膠	透過各地廢機車回收商 及各地車輛經銷商	利用高溫融溶後可製成二次料
34	剎車管座	鐵	↑	利用高溫融溶後可製成鐵錠再使用
35	剎車管座	鐵	↑	利用高溫融溶後可製成鐵錠再使用
36	有蓋螺帽	鐵	↑	利用高溫融溶後可製成鐵錠再使用
37	固定座	鐵	↑	利用高溫融溶後可製成鐵錠再使用
38	有蓋螺帽	鐵	↑	利用高溫融溶後可製成鐵錠再使用
39	固定座	鐵	↑	利用高溫融溶後可製成鐵錠再使用
40	固定座	鐵	↑	利用高溫融溶後可製成鐵錠再使用
41	凸緣螺栓	鐵	↑	利用高溫融溶後可製成鐵錠再使用

車體部品類 支架,置腳踏



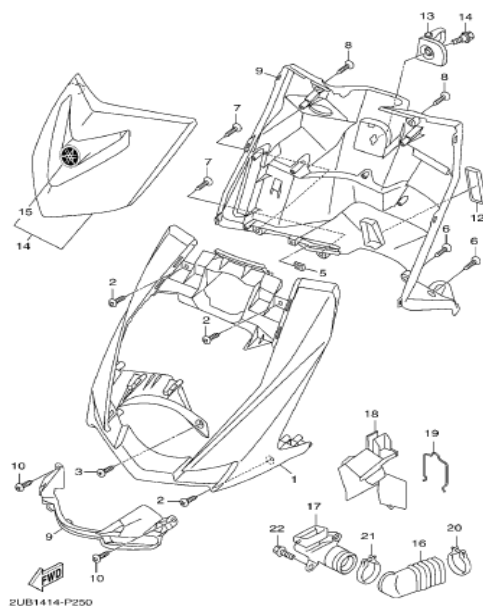
	名稱	材質種類	回收方式	再使用方式
1	置腳踏板	塑膠	透過各地廢機車回收商 及各地車輛經銷商	利用高溫融溶後可製成二次料
2	攻螺絲	鐵	↑	利用高溫融溶後可製成鐵錠再使用
3	彈簧螺帽	鐵	↑	利用高溫融溶後可製成鐵錠再使用
4	螺栓	鐵	↑	利用高溫融溶後可製成鐵錠再使用
5	蓋	橡膠	↑	利用高溫融溶後可製成二次料
6	主支架	鐵	↑	利用高溫融溶後可製成鐵錠再使用
7	停止器	橡膠	↑	利用高溫融溶後可製成二次料
8	螺栓	鐵	↑	利用高溫融溶後可製成鐵錠再使用
9	螺帽	鐵	↑	利用高溫融溶後可製成鐵錠再使用
10	平墊圈	鐵	↑	利用高溫融溶後可製成鐵錠再使用
11	襯套	鐵	↑	利用高溫融溶後可製成鐵錠再使用
12	軸環	鐵	↑	利用高溫融溶後可製成鐵錠再使用
13	拉力彈簧	鐵	↑	利用高溫融溶後可製成鐵錠再使用
14	拉力彈簧	鐵	↑	利用高溫融溶後可製成鐵錠再使用
15	管	橡膠	↑	利用高溫融溶後可製成二次料
16	扣環	鐵	↑	利用高溫融溶後可製成鐵錠再使用

車體部品類 支架,置腳踏



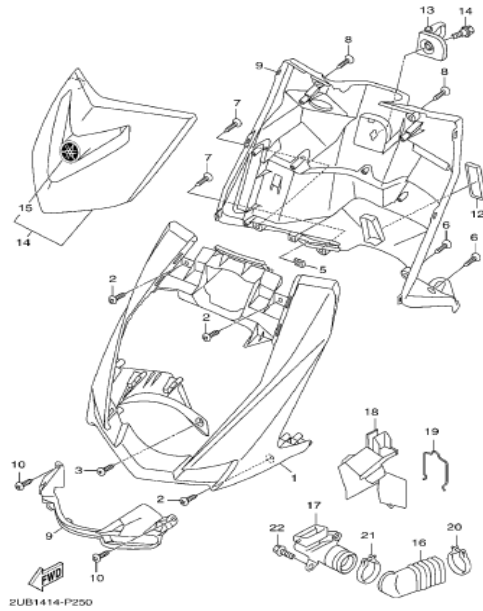
	名稱	材質種類	回收方式	再使用方式
17	側支架	鐵	透過各地廢機車回收商 及各地車輛經銷商	利用高溫融溶後可製成鐵錠再使用
18	螺栓	鐵	↑	利用高溫融溶後可製成鐵錠再使用
19	自鎖螺帽	鐵	↑	利用高溫融溶後可製成鐵錠再使用
20	拉力彈簧	鐵	↑	利用高溫融溶後可製成鐵錠再使用

車體部品類 腳防護板



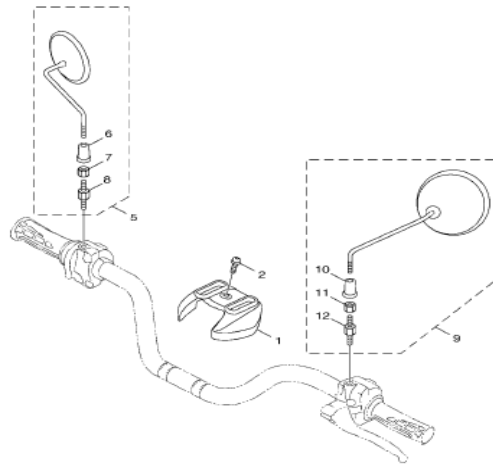
	名稱	材質種類	回收方式	再使用方式
1	腳防護板	塑膠	透過各地廢機車回收商及各地車輛經銷商	利用高溫融溶後可製成二次料
2	圖案	塑膠	↑	利用高溫融溶後可製成二次料
3	圖案	塑膠	↑	利用高溫融溶後可製成二次料
4	圖案	塑膠	↑	利用高溫融溶後可製成二次料
5	圖案	塑膠	↑	利用高溫融溶後可製成二次料
6	標誌	塑膠	↑	利用高溫融溶後可製成二次料
7	彈簧螺帽	鐵	↑	利用高溫融溶後可製成鐵錠再使用
8	攻螺絲	鐵	↑	利用高溫融溶後可製成鐵錠再使用
9	腳防護板總成	塑膠	↑	利用高溫融溶後可製成二次料
10	攻螺絲	鐵	↑	利用高溫融溶後可製成鐵錠再使用
11	彈簧螺帽	鐵	↑	利用高溫融溶後可製成鐵錠再使用
12	蓋	塑膠	↑	利用高溫融溶後可製成二次料
13	鉤	鐵+塑膠	↑	拆解後利用高溫融溶製成鐵錠及塑膠二次料再使用
14	螺栓	鐵	↑	利用高溫融溶後可製成鐵錠再使用
15	護片	塑膠	↑	利用高溫融溶後可製成二次料
16	導管	橡膠	↑	利用高溫融溶後可製成二次料

車體部品類 腳防護板



	名稱	材質種類	回收方式	再使用方式
17	導管	塑膠	透過各地廢機車回收商 及各地車輛經銷商	利用高溫融溶後可製成二次料
18	蓋	橡膠	↑	利用高溫融溶後可製成二次料
19	止夾	鐵	↑	利用高溫融溶後可製成鐵錠再使用
20	夾	鐵	↑	利用高溫融溶後可製成鐵錠再使用
21	軟管夾	鐵	↑	利用高溫融溶後可製成鐵錠再使用
22	螺栓	鐵	↑	利用高溫融溶後可製成鐵錠再使用
23	前燈蓋	塑膠	↑	利用高溫融溶後可製成二次料
24	圖案	塑膠	↑	利用高溫融溶後可製成二次料
25	攻螺絲	鐵	↑	利用高溫融溶後可製成鐵錠再使用
26	彈簧螺帽	鐵	↑	利用高溫融溶後可製成鐵錠再使用

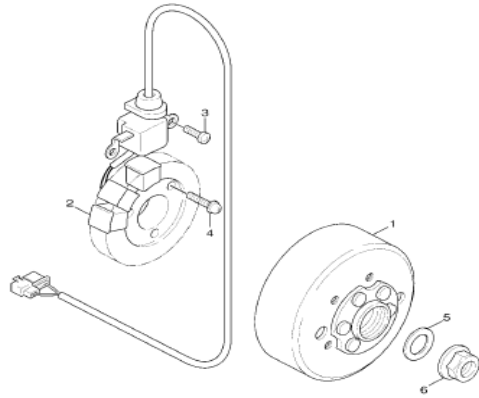
車體部品類 整流罩1




 SS91414-G261

	名稱	材質種類	回收方式	再使用方式
1	把手蓋	塑膠	透過各地廢機車回收商 及各地車輛經銷商	利用高溫融溶後可製成二次料
2	螺絲附墊圈	鐵	↑	利用高溫融溶後可製成鐵錠再使用
3	夾	塑膠	↑	利用高溫融溶後可製成二次料
4	開關線束帶	塑膠	↑	利用高溫融溶後可製成二次料
5	右後視鏡總成	鐵+塑膠+橡膠+ 玻璃	↑	拆解後依材質種類進行處理
6	保護罩	塑膠	↑	利用高溫融溶後可製成二次料
7	螺帽	鐵	↑	利用高溫融溶後可製成鐵錠再使用
8	特殊螺栓	鐵	↑	利用高溫融溶後可製成鐵錠再使用
9	左後鏡視總成	鐵+塑膠+橡膠+ 玻璃	↑	拆解後依材質種類進行處理
10	保護罩	塑膠	↑	利用高溫融溶後可製成二次料
11	螺帽	鐵	↑	利用高溫融溶後可製成鐵錠再使用
12	特殊螺栓	鐵	↑	利用高溫融溶後可製成鐵錠再使用

車體部品類 發電機

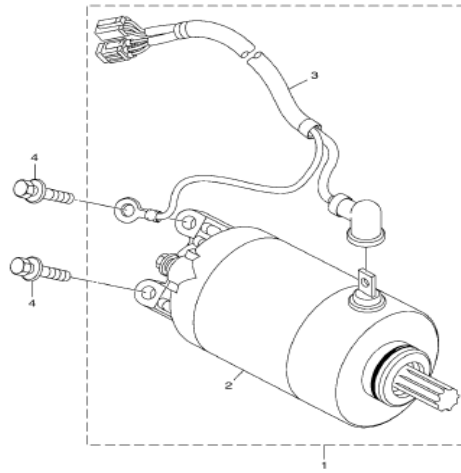




 STY14-14-2280

	名稱	材質種類	回收方式	再使用方式
1	轉子總成	鐵+銅+塑膠	透過各地廢機車回收商 及各地車輛經銷商	拆解後依材質種類進行處理
2	電樞總成	鐵+銅+塑膠	↑	拆解後依材質種類進行處理
3	平頭螺絲	鐵	↑	利用高溫融溶後可製成鐵錠再使用
4	螺栓附墊圈	鐵	↑	利用高溫融溶後可製成鐵錠再使用
5	平墊圈	鐵	↑	利用高溫融溶後可製成鐵錠再使用
6	螺帽	鐵	↑	利用高溫融溶後可製成鐵錠再使用

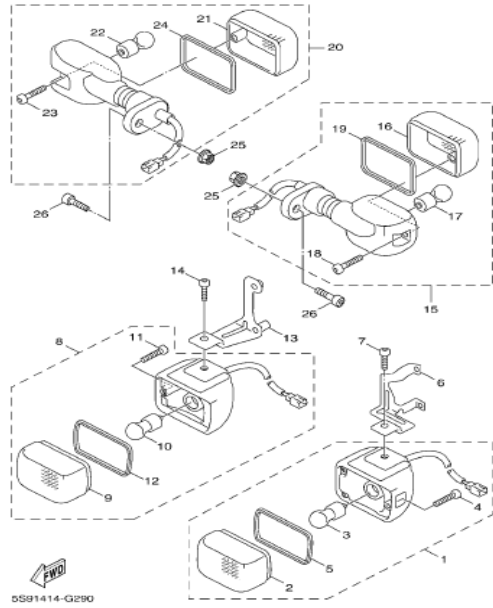
車體部品類 起動馬達



1SH13414-P260

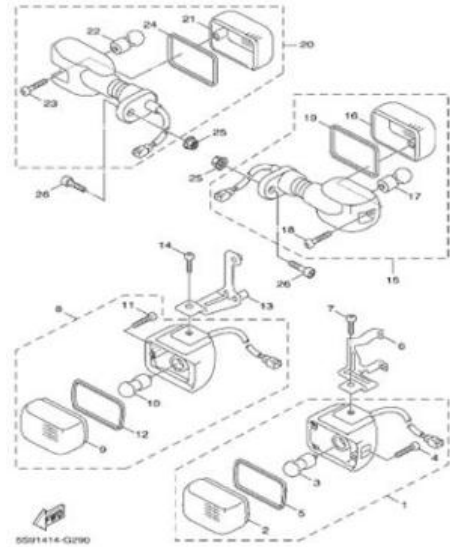
	名稱	材質種類	回收方式	再使用方式
1	起動馬達總成	鐵+銅+塑膠	透過各地廢機車回收商 及各地車輛經銷商	拆解後依材質種類進行處理
2	馬達總成	鐵+銅+塑膠	↑	拆解後依材質種類進行處理
3	起動馬達線	電線	↑	拆解後依材質種類進行處理
4	角螺栓附墊圈	鐵	↑	利用高溫融溶後可製成鐵錠再使用

車體部品類 方向燈



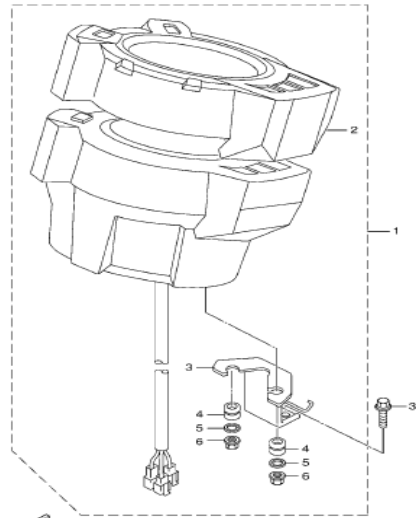
	名稱	材質種類	回收方式	再使用方式
1	左前方向燈總成	鐵+玻璃+銅+塑膠	透過各地廢機車回收商及各地車輛經銷商	拆解後依材質種類進行處理
2	方向燈燈罩	鐵+玻璃+銅+塑膠	↑	拆解後依材質種類進行處理
3	方向燈燈泡	鎢絲+玻璃	↑	拆解後依材質種類進行處理
4	螺絲	鐵	↑	利用高溫融溶後可製成鐵錠再使用
5	方向燈罩墊片	塑膠	↑	利用高溫融溶後可製成二次料
6	固定座	塑膠	↑	利用高溫融溶後可製成二次料
7	螺絲	鐵	↑	利用高溫融溶後可製成鐵錠再使用
8	右前方向燈總成	鐵+玻璃+銅+塑膠	↑	拆解後依材質種類進行處理
9	方向燈燈罩	鐵+玻璃+銅+塑膠	↑	拆解後依材質種類進行處理
10	方向燈燈泡	鎢絲+玻璃	↑	拆解後依材質種類進行處理
11	螺絲	鐵	↑	利用高溫融溶後可製成鐵錠再使用
12	方向燈罩墊片	塑膠	↑	利用高溫融溶後可製成二次料
13	支架	鐵	↑	利用高溫融溶後可製成鐵錠再使用
14	螺絲	鐵	↑	利用高溫融溶後可製成鐵錠再使用
15	後方向燈總成	鐵+玻璃+銅+塑膠	↑	拆解後依材質種類進行處理
16	後方向燈燈罩	鐵+玻璃+銅+塑膠	↑	拆解後依材質種類進行處理

車體部品類 方向燈



	名稱	材質種類	回收方式	再使用方式
17	方向燈燈泡	鎢絲+玻璃	透過各地廢機車回收商 及各地車輛經銷商	拆解後依材質種類進行處理
18	螺絲	鐵	↑	利用高溫融溶後可製成鐵錠再使用
19	方向燈罩墊片	塑膠	↑	利用高溫融溶後可製成二次料
20	後方向燈總成	鐵+玻璃+銅+塑膠	↑	拆解後依材質種類進行處理
21	後方向燈燈罩	鐵+玻璃+銅+塑膠	↑	拆解後依材質種類進行處理
22	方向燈燈泡	鎢絲+玻璃	↑	拆解後依材質種類進行處理
23	螺絲	鐵	↑	利用高溫融溶後可製成鐵錠再使用
24	方向燈罩墊片	塑膠	↑	利用高溫融溶後可製成二次料
25	凸緣螺帽	鐵	↑	利用高溫融溶後可製成鐵錠再使用
26	六角套頭螺栓	鐵	↑	利用高溫融溶後可製成鐵錠再使用

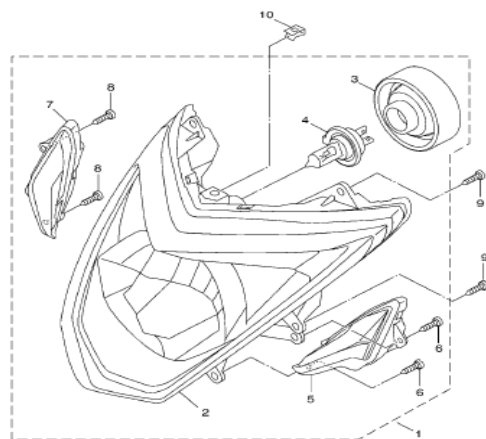
車體部品類 計量表



46P1414-H302

	名稱	材質種類	回收方式	再使用方式
1	計量表總成	鐵+玻璃+銅+塑膠	透過各地廢機車回收商及各地車輛經銷商	拆解後依材質種類進行處理
2	計量表上蓋	塑膠	↑	利用高溫融溶後可製成二次料
3	凸緣螺栓	鐵	↑	利用高溫融溶後可製成鐵錠再使用

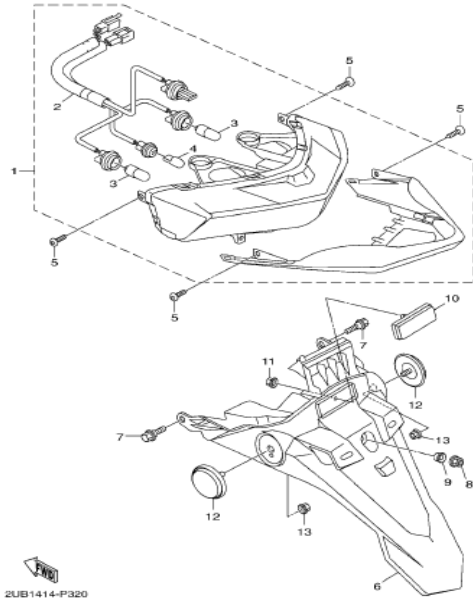
車體部品類 前燈



IMS1414-L310

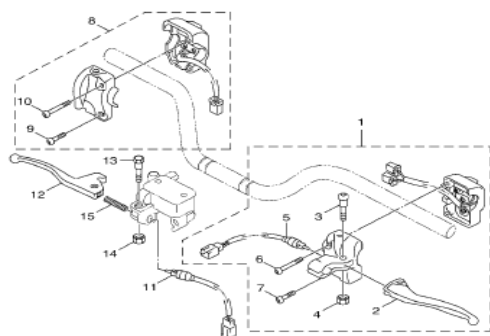
	名稱	材質種類	回收方式	再使用方式
1	前燈總成	鐵+玻璃+銅+塑膠	透過各地廢機車回收商 及各地車輛經銷商	拆解後依材質種類進行處理
2	前燈單元	鐵+玻璃+銅+塑膠	↑	拆解後依材質種類進行處理
3	蓋	鐵	↑	利用高溫融溶後可製成鐵錠再使用
4	插頭座組	鐵+塑膠+橡膠	↑	拆解後依材質進行處理
5	前燈泡	鎢絲+玻璃	↑	拆解後依材質進行處理
6	燈泡	鎢絲+玻璃	↑	拆解後依材質進行處理
7	凸緣螺帽	鐵	↑	利用高溫融溶後可製成鐵錠再使用
8	索環	鐵	↑	利用高溫融溶後可製成鐵錠再使用
9	軸環	鐵	↑	利用高溫融溶後可製成鐵錠再使用
10	防震墊	鐵+塑膠+橡膠	↑	拆解後依材質進行處理
11	六角套頭螺栓	鐵	↑	利用高溫融溶後可製成鐵錠再使用

車體部品類 後燈



	名稱	材質種類	回收方式	再使用方式
1	後燈總成	鐵+玻璃+銅+塑膠	透過各地廢機車回收商及各地車輛經銷商	拆解後依材質種類進行處理
2	後燈燈泡	鎢絲+玻璃	↑	拆解後依材質種類進行處理
3	燈座總成	塑膠	↑	利用高溫融溶後可製成二次料
4	攻螺絲	鐵	↑	利用高溫融溶後可製成鐵錠再使用
5	後燈蓋	塑膠	↑	利用高溫融溶後可製成二次料
6	圖案	塑膠	↑	利用高溫融溶後可製成二次料
7	攻螺絲	鐵	↑	利用高溫融溶後可製成鐵錠再使用
8	鉚釘	鐵	↑	利用高溫融溶後可製成鐵錠再使用
9	牌照支架	鐵	↑	利用高溫融溶後可製成鐵錠再使用
10	螺栓	塑膠	↑	利用高溫融溶後可製成二次料
11	後反射鏡總成	鐵	↑	利用高溫融溶後可製成鐵錠再使用
12	凸緣螺帽	鐵	↑	利用高溫融溶後可製成鐵錠再使用
13	蓋	鐵	↑	利用高溫融溶後可製成鐵錠再使用

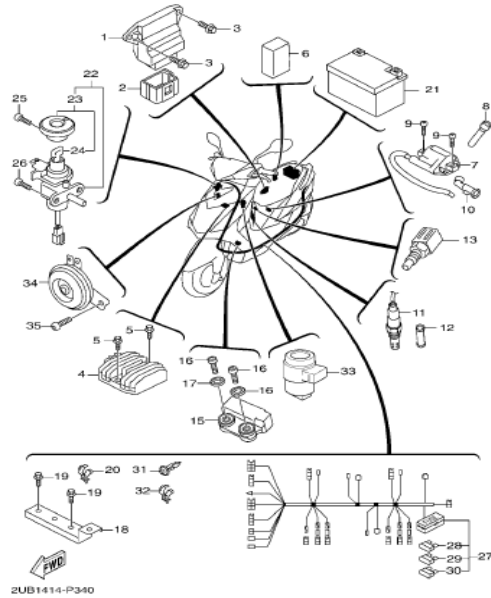
車體部品類 把手開關,把手



5S91414-G330

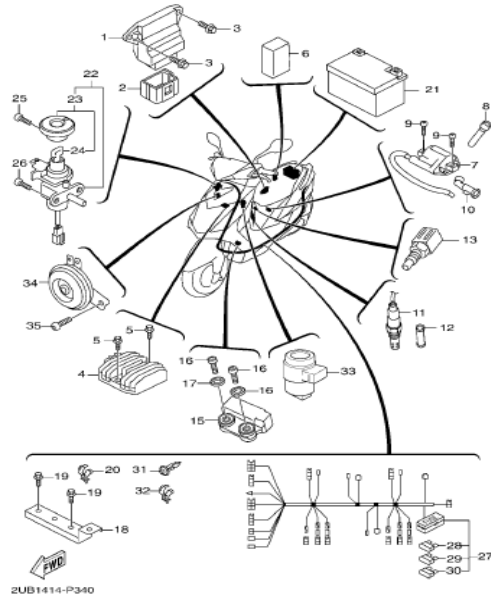
	名稱	材質種類	回收方式	再使用方式
1	把手開關	鋁+鐵+銅+塑膠+橡膠	透過各地廢機車回收商及各地車輛經銷商	拆解後依材質種類進行處理
2	六角套頭螺栓	鐵	↑	利用高溫融溶後可製成鐵錠再使用
3	六角套頭螺栓	鐵	↑	利用高溫融溶後可製成鐵錠再使用
4	把手開關	鋁+鐵+銅+塑膠+橡膠	↑	拆解後依材質種類進行處理
5	六角套頭螺栓	鐵	↑	利用高溫融溶後可製成鐵錠再使用
6	六角套頭螺栓	鐵	↑	利用高溫融溶後可製成鐵錠再使用
7	夾	鐵	↑	利用高溫融溶後可製成鐵錠再使用
8	夾	鐵	↑	利用高溫融溶後可製成鐵錠再使用
9	夾	鐵	↑	利用高溫融溶後可製成鐵錠再使用
10	夾	鐵	↑	利用高溫融溶後可製成鐵錠再使用
11	蓋	鐵	↑	利用高溫融溶後可製成鐵錠再使用

車體部品類 電裝 1



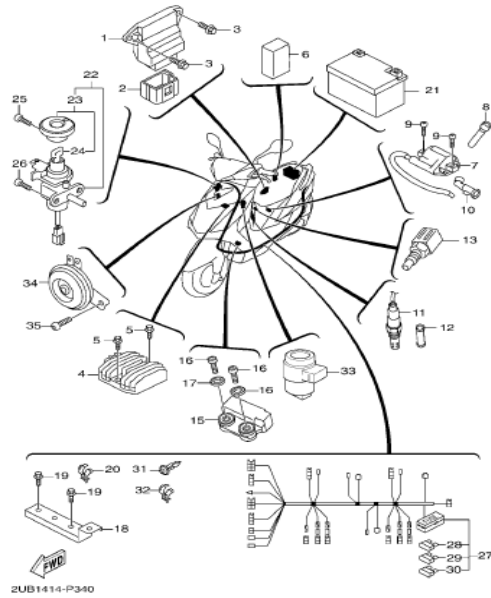
	名稱	材質種類	回收方式	再使用方式
1	引擎控制單元	銅+塑膠	透過各地廢機車回收商及各地車輛經銷商	利用高溫融溶後可製成橡膠二次料及銅錠
2	夾環	鐵	↑	利用高溫融溶後可製成鐵錠再使用
3	凸緣螺栓	鐵	↑	利用高溫融溶後可製成鐵錠再使用
4	整流器調整器總成	鐵+鋁+塑膠	↑	拆解後依材質種類進行處理
5	凸緣螺栓	鐵	↑	利用高溫融溶後可製成鐵錠再使用
6	起動繼電器	銅+橡膠+塑膠	↑	拆解後依材質種類進行處理
7	點火線圈總成	銅+橡膠+塑膠	↑	拆解後依材質種類進行處理
8	高壓線保護套	橡膠	↑	利用高溫融溶後可製成二次料
9	螺栓	鐵	↑	利用高溫融溶後可製成鐵錠再使用
10	火星塞蓋總成	銅+橡膠+塑膠+陶瓷	↑	拆解後依材質種類進行處理
11	感應器	鐵+塑膠+橡膠	↑	拆解後依材質種類進行處理
12	墊圈	鐵	↑	利用高溫融溶後可製成鐵錠再使用
13	感溫器	銅+橡膠+塑膠	↑	拆解後依材質種類進行處理
14	墊片	鐵	↑	利用高溫融溶後可製成鐵錠再使用
15	引擎停止器	銅+橡膠+塑膠	↑	拆解後依材質種類進行處理
16	六角套頭螺栓	銅+橡膠+塑膠	↑	拆解後依材質種類進行處理

車體部品類 電裝 1



	名稱	材質種類	回收方式	再使用方式
17	平墊圈	鐵	透過各地廢機車回收商 及各地車輛經銷商	利用高溫融溶後可製成鐵錠再使用
18	固定座	鐵	↑	利用高溫融溶後可製成鐵錠再使用
19	六角螺栓附墊圈	鐵	↑	利用高溫融溶後可製成鐵錠再使用
20	夾	鐵	↑	利用高溫融溶後可製成鐵錠再使用
21	蓄電池總成	銅+塑膠	↑	利用高溫融溶後可製成銅錠及二次材 再使用
22	主開關舵鎖總成	鐵+鋁+塑膠	↑	拆解後依材質種類進行處理
23	主開關蓋組(附鑰匙)	鐵+鋁+塑膠	↑	拆解後依材質種類進行處理
24	鑰匙模	鐵+塑膠	↑	利用高溫融溶後可製成鐵錠及二次材 再使用
25	六角套頭螺栓	鐵	↑	利用高溫融溶後可製成鐵錠再使用
26	平頭螺絲	鐵	↑	利用高溫融溶後可製成鐵錠再使用
27	電線總成	銅+橡膠+塑膠	↑	拆解後依材質種類進行處理
28	保險絲	銅+塑膠	↑	利用高溫融溶後可製成銅錠及二次材 再使用
29	保險絲	銅+塑膠	↑	利用高溫融溶後可製成銅錠及二次材 再使用
30	保險絲	銅+塑膠	↑	利用高溫融溶後可製成銅錠及二次材 再使用
31	鉚釘	鐵	↑	利用高溫融溶後可製成鐵錠再使用
32	夾	鐵	↑	利用高溫融溶後可製成鐵錠再使用

車體部品類 電裝 1



	名稱	材質種類	回收方式	再使用方式
33	方向續繼器總成	鐵+銅+塑膠	透過各地廢機車回收商 及各地車輛經銷商	拆解後依材質種類進行處理
34	喇叭	鐵+銅	↑	利用高溫融溶後可製成鐵錠及銅錠再 使用
35	凸緣螺栓	鐵	↑	利用高溫融溶後可製成鐵錠再使用
36	嚮導警報器總成	鐵+銅+塑膠	↑	拆解後依材質種類進行處理